

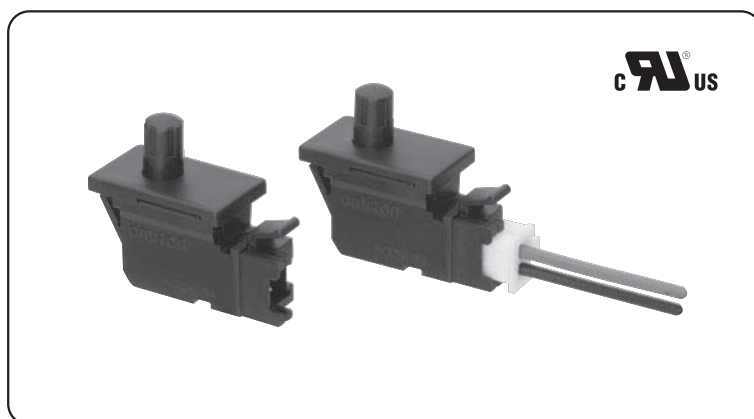
# D3DC

小型门开关

动作点显示明确。  
7mm的长行程设定。

- 实现7mm的长行程。
- 通过动作点的显示实现简单的行程设定。
- 面板One-touch式安装。
- 通过压装式连接器实现快速（One-touch）布线。
- 构成简单的簧片开关构造。

符合RoHS



OMRON US

D  
3  
D  
C

## ■型号标准

D3DC-□  
①

### ①接触规格

- 2: 1b (常闭型)
- 3: 1a (常开型)

## ■种类

接触规格	型号
1b (常闭型)	D3DC-2
1a (常开型)	D3DC-3

## ■额定值

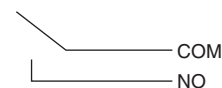
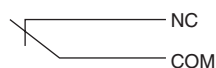
额定电压	阻性负载
DC30V	0.1A

注. 上述额定值是在下面条件下测得数据。

- (1)环境温度: 20±2℃
- (2)环境湿度: 65±5%RH
- (3)操作频率: 20次/min

## ■接触规格

- 1b型 (常闭型)
- 1a型 (常开型)



## ■接点规格

项目	型号	D3DC-2	D3DC-3
接点	规格	横杆	
	材质	银合金	
	间隔 (标准值)	0.3mm	
最小适用负载*		DC5V 1mA	

\*关于最小适用负载, 请参考「■请正确使用」的「●关于微小负载型中的使用」。

## ■安全规定认证额定值

关于个别的认证型号请垂询本公司。

UL(UL1054/CSA C22.2 No.55)

额定电压	型号	D3DC
DC30V		0.1A

## 性能

容许操作速度		0.5mm~1m/s
容许操作频率	机械	30次/min
	电气	20次/min
绝缘电阻		100MΩ以上 (DC500V绝缘电阻计)
接触电阻 (初期值)		300mΩ以下
耐压	同极端子间	AC600V 50/60Hz 1min
	带电金属部与地之间	AC1500V 50/60Hz 1min
振动*1	误动作	频率10~55Hz 双振幅1.5mm
冲击	耐久	最大500m/s <sup>2</sup>
	误动作	最大100m/s <sup>2</sup>
寿命*2	机械	10万次以上 (30次/min)
	电气	10万次以上 (20次/min)
保护结构		IEC IP00
PTI (漏电特性)		600
使用环境温度		-25~+85℃ 60%RH以下 (无结冰、无凝露)
使用环境湿度		85%RH以下 (+5~+35℃时)
重量		约2g

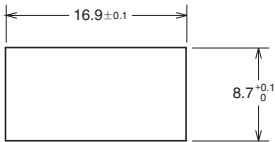
注.上述值为初始值。

\*1. 为在自由位置与动作限度位置的值。接点的闭路或开路在1ms以内。

\*2. 关于试验条件请另行查询。

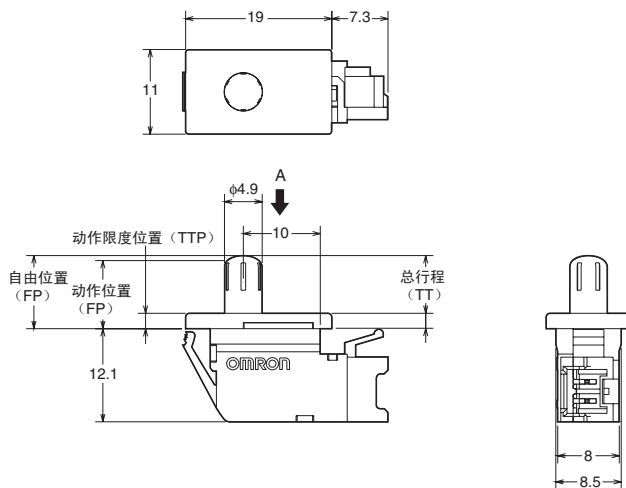
## 安装孔加工尺寸 (单位: mm)

面板厚度: 0.75~1.50mm



## 外形尺寸 (单位: mm) / 动作特性

D3DC-2  
D3DC-3



动作特性	型号	D3DC-2 D3DC-3
动作力	OF 最大	1.0N
总行程	TT	7.0mm (参考值)
自由位置	FP	9.5mm (参考值)
动作位置	OP 最小	6.7mm
动作限度位置	TTP	2.0mm (参考值)

注1. 上述外形尺寸图中, 未注公差为±0.4mm。

注2. 动作特性为向A方向(↓)动作时的情况。

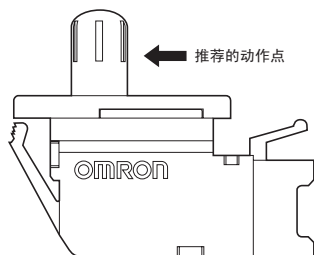
## ■请正确使用

★「共通注意事项」请参考相关页。

### 注意事项

#### ●关于使用

- 为保证接点具有安定的接触力，请在推荐的动作点之上按入（常开接点），并在返回自由位置（常闭接点）后进行使用。
- 使用开关时，应防止跌落引起的冲击。否则容易产生开关破损、变形等。
- 请不要向按钮部的折动部分注油。否则容易产生动作不良、接触不良。



### 正确的使用方法

#### ●关于安装

- 本产品不具备防水、防滴构造，因此应充分注意防止水进入开关内部。  
特别是在可能有水溢出、流出的位置使用的话，可能会造成绝缘恶化，因此应尽量避免。  
此外，接点如长期处于开放状态下时，可能会受硫化作用的影响，因此推荐使用密封开关。
- 安装框架侧为金属时，请注意端子部布线后的沿面及空间距离。

#### ●关于布线

- 在安装了连接器的状态下，向连接器及导线施加重力的话，可能会发生接触障碍等。

#### ●关于保存环境

- 为了防止端子（镀银）因硫化而变色，可以考虑存放于塑料袋中。
- 应避免在产生硫化气体、硅气体等恶性气体的场所，以及高温、高湿的场所下使用。根据具体场所，建议在使用3~6个月后进行点检后再进行使用

#### ●关于微小负载型中的使用

- 即使是在使用领域范围内进行的使用，也可能因为负载产生的浪涌电流，出现耐久性下降。可根据需要插入接点保护回路。

## ■连接器

- 布线采用日本压装端子公司生产的XA连接器。  
接触器：SXA-001T-P0.6  
外壳：XAP-02V-1
- 相关连接器本公司不进行销售。
- 关于连接器请向右边联系方式进行查询。

### J.S.T Corporation

大阪经营所 TEL:06(6968)1121(代表)  
关东经营所 TEL:045(543)1271(代表)  
名古屋经营所 TEL:05613(3)0600(代表)  
福岡经营所 TEL:092(413)3100(代表)  
广岛经营所 TEL:082(274)5781(代表)  
西东京经营所 TEL:0426(48)1691(代表)