

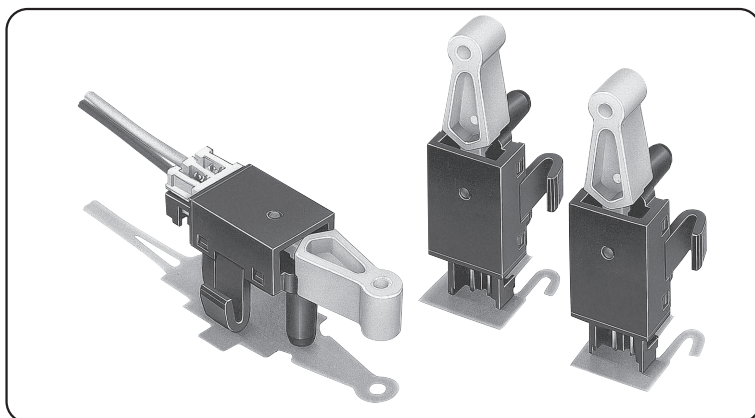
D2X

压接连接器检知开关

利用压接连接器用端子 大大减少了配线作业

- 利用压接连接器实现单触配线。
- 开关的安装为单触式快速配合型。
- 安装方向自由的双向动作型。

符合RoHS



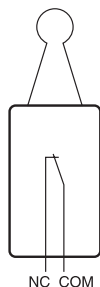
D
2
X

■种类

型号
D2X-C

■接触规格

- 1b型（常闭型）



■接点规格

接点	规格	滑动
	材质	镀金
最小适用负载*		DC5V 1mA

*关于最小适用负载，请参考「■请正确使用」的
「●关于微小负载型中的使用」。

■额定值

额定电压	阻性负载
DC30V	0.1A

注. 上述额定值是在下面条件下测得数据。

- (1)环境温度：20±2℃
- (2)环境湿度：65±5%RH
- (3)操作频率：30次/min

■性能

容许操作速度	0.1mm~100mm/s	
容许操作频率	机械	60次/min
	电气	30次/min
绝缘电阻	100MΩ以上（DC250V绝缘电阻计）	
接触电阻（初始值）	200mΩ以下	
耐压	同极端子间	AC250V 50/60Hz 1min
	带电金属部与地之间	AC250V 50/60Hz 1min
振动	误动作	频率10~55Hz 双振幅1.5mm
冲击	耐久	最大500m/s ²
	误动作	最大300m/s ²
寿命*	机械	100万次以上（60次/min）
	电气	5万次以上（30次/min）
保护结构	IEC IP00	
防触电保护级	Class I	
PTI（漏电特性）	175	
使用环境温度	-10~+70℃ 60%RH以下（无结冰、无凝露）	
使用环境湿度	45~85%RH以下（+5~+35℃时）	
重量	约1g	

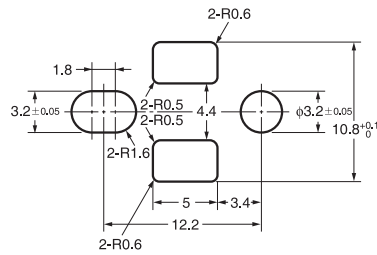
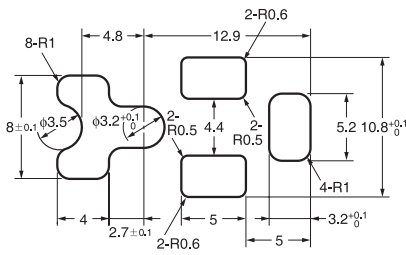
注. 上述作为初始值

*关于试验条件请另行查询

■安装孔加工尺寸 (单位: mm)

安装板厚度 t=1.6mm の場合

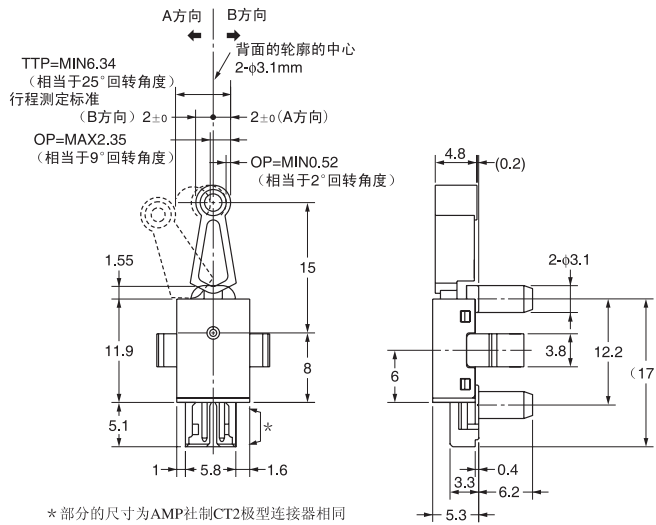
安装板厚度 t=1.2mm の場合



注1. 中心偏差±0.07mm。
注2. 来指定的部分公差为±0.1mm。

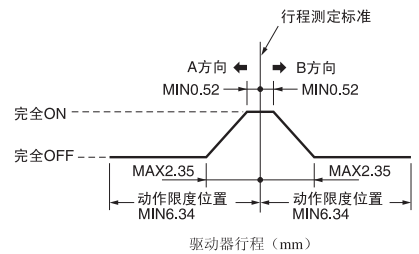
■外形尺寸 (单位: mm) / 动作特性

D2X-C



* 部分的尺寸为AMP社制CT2极型连接器相同

动作力	OF	0.49N
回复力	RF	0.02N
动作位置	OP	0.52~2.35mm
动作限度位置	TTP	6.34mm



注1. 上述外形尺寸图中, 未注公差为±0.4mm。
注2. 动作特性为向A方向(↓)动作时的情况。

■请正确使用

★「共通注意事项」请参考相关页。