

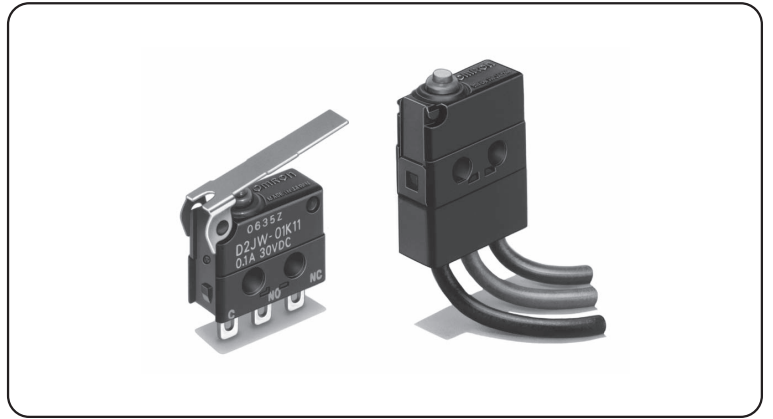
D2JW

密封型超小型基本开关

超小型的密封开关

- 保护结构符合JIS的防浸型、IEC的IP67（但端子部分除外）
- 可在环境温度-40~+85℃的环境中使用。
- 通过采用金合金横杆接点、盘簧，实现了长寿命、高接触可靠性。

符合RoHS



D
2
J
W

■ 型号标准

D2JW-01 -

① ② ③ ④

① 额定值
01 : DC30V 0.1A

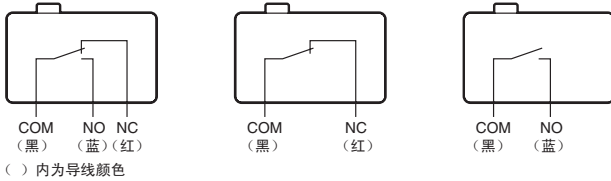
② 驱动杆
无标记 : 针状按钮型
K1A : 短摆杆型
K1 : 摆杆型
K3 : R形摆杆型
K2 : 滚珠摆杆型

③ 接触规格
1 : 1c (双投型)
2 : 1b (常闭型)
3 : 1a (常开型)

④ 端子规格
无标记 : 焊接端子型
MD : 塑封导线型

■ 接触规格

● 1c型 (双投型) ● 1b型 (常闭型) ● 1a型 (常开型)



■ 种类

驱动杆	端子规格	焊接端子	塑封导线端子
针状按钮型		D2JW-011	D2JW-011-MD
短摆杆型		D2JW-01K1A1	D2JW-01K1A1-MD
摆杆型		D2JW-01K11	D2JW-01K11-MD
R形摆杆型		D2JW-01K31	D2JW-01K31-MD
滚珠摆杆型		D2JW-01K21	D2JW-01K21-MD

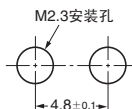
注.上述导线型号为标准导线(AVS 0.3)长度为30cm。

■ 额定值

额定电压	阻性负载
DC30V	100mA

注.上述额定值是在下面条件下测得的数据。
(1)环境温度: 20±2℃ (2)环境湿度: 65±5%RH
(3)操作频率: 30次/min

■ 安装孔加工尺寸 (单位: mm)



■ 接点规格

接点	规格	横杆
	材质	金合金
浪涌电流	常闭	最大0.1A
	常开	最大0.1A
最小适用负载	DC5V 1mA	

■ 性能

容许操作速度	1mm~250mm/s (针状按钮型的场合)	
容许操作频率	机械	240次/min
	电气	30次/min
绝缘电阻	100MΩ以上 (DC500V绝缘电阻计)	
接触电阻 (初始值)	焊接端子型	100mΩ以下
	塑封导线型	140mΩ以下
耐压 *1	同极端子间	AC600V 50/60Hz 1min
	带电金属部与地之间	AC1,000V 50/60Hz 1min
	各端子与非带电金属部之间	AC1,000V 50/60Hz 1min
振动 *2	误动作	频率10~55Hz 双振幅1.5mm
	耐久	最大1,000m/s ²
冲击 *2	误动作	最大200m/s ²
	机械	100万次以上 (60次/min)
寿命 *3	电气	10万次以上 (30次/min)
	保护结构	焊接端子型 IEC IP67 (端子部除外) 塑封导线型 IEC IP67
防触电保护级	Class 1	
PTI (漏电特性)	175	
使用环境温度	-40~+85℃ 60%RH以下 (无结冰、无凝露)	
使用环境湿度	35~98%RH (+5~+35℃时)	
重量	约7g (塑封导线型・针状按钮型的场合)	

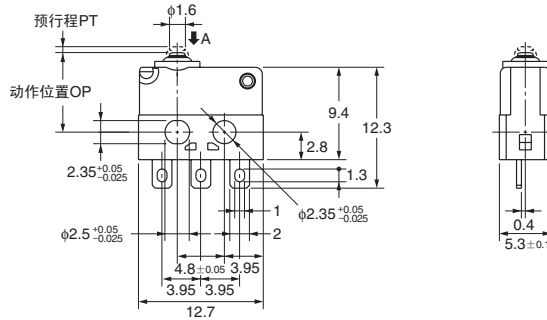
注.上述值为初始值。

- *1 耐压为采用分离装置性的数值。(请参考相关页)
- *2 针状按钮型有自由位置和动作限度位置、摆杆为动作限度位置时的值。接点为开路和闭路1ms以内。
- *3 关于试验条件请另行查询。

■外形尺寸 (单位: mm) / 动作特性 (独立端子、导线端子型的驱动杆的种类被省略了, 请参考前页) (除端子部以外的尺寸等动作特性外、焊接端子与之相同)

● 针状按钮型

D2JW-011



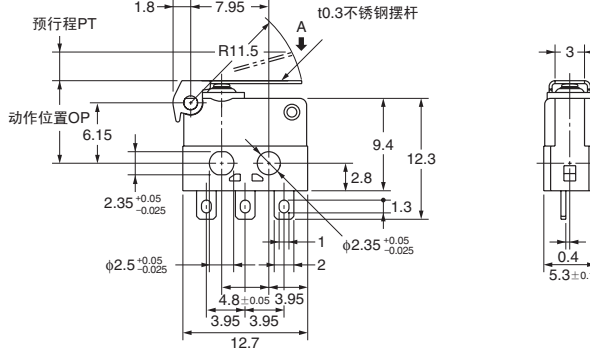
动作特性

动作力	OF 最大	2.45N
回复力	RF 最小	0.98N
预行程	PT 最大	0.6mm
过行程	OT 最小	0.3mm
响应差的行程	MD 最大	0.1mm
动作位置	OP	8.1±0.3mm

D
2
J
W

● 短摆杆型

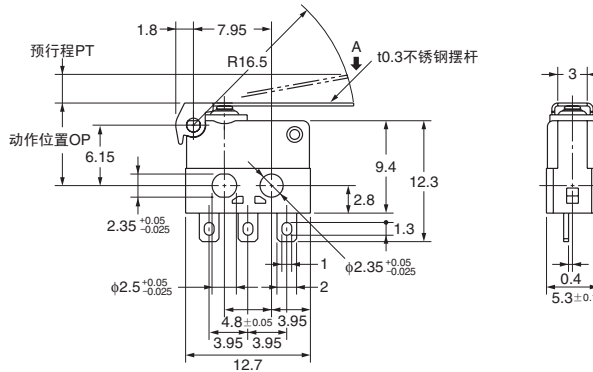
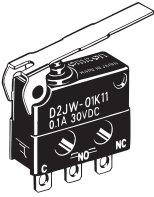
D2JW-01K1A1



动作力	OF 最大	1.15N
回复力	RF 最小	0.23N
预行程	PT 最大	5.4mm
过行程	OT 最小	0.7mm
响应差的行程	MD 最大	0.5mm
动作位置	OP	8.4±0.8mm

● 摆杆型

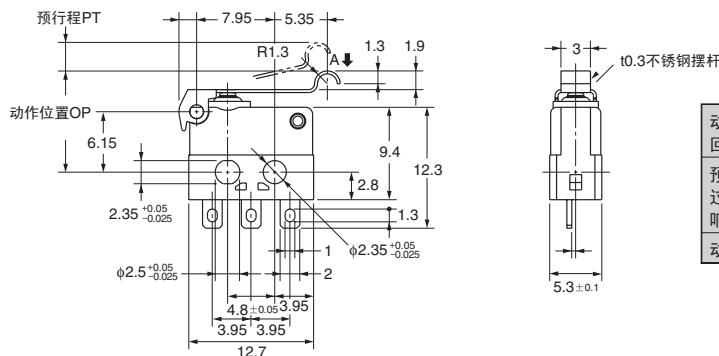
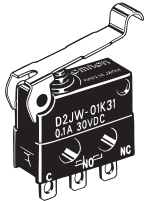
D2JW-01K11



动作力	OF 最大	0.80N
回复力	RF 最小	0.15N
预行程	PT 最大	6.4mm
过行程	OT 最小	1.4mm
响应差的行程	MD 最大	0.7mm
动作位置	OP 最大	8.4±0.8mm

● R形摆杆型

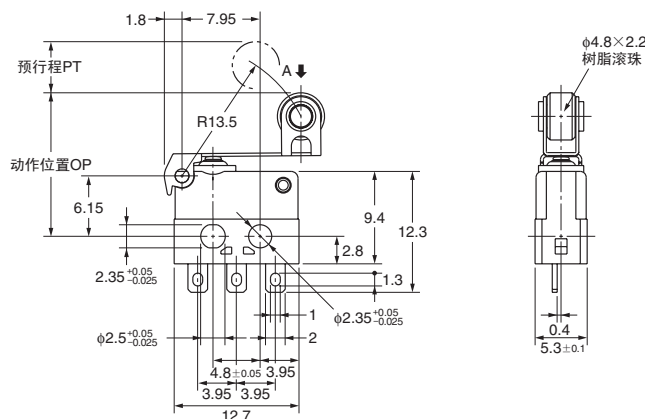
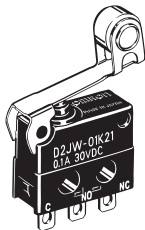
D2JW-01K31



动作力	OF 最大	0.95N
回复力	RF 最小	0.19N
预行程	PT 最大	5.5mm
过行程	OT 最小	1.1mm
响应差的行程	MD 最大	0.6mm
动作位置	OP 最大	10.3±0.8mm

● 滚珠摆杆型

D2JW-01K21

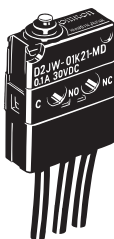


动作力	OF 最大	0.98N
回复力	RF 最小	0.19N
预行程	PT 最大	5.2mm
过行程	OT 最小	1.1mm
响应差的行程	MD 最大	0.5mm
动作位置	OP	14.6±0.8mm

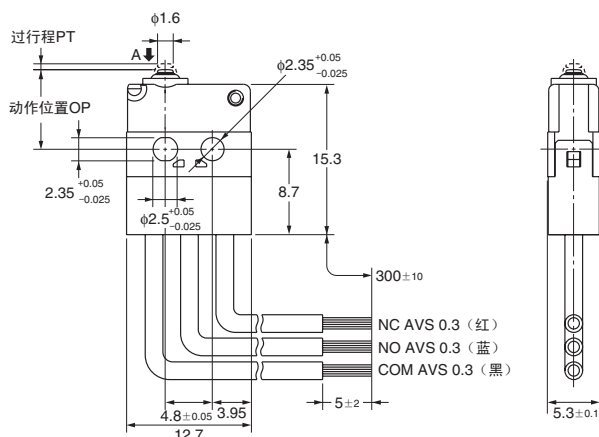
注1. 上述外形尺寸图中, 未注公差为±0.4mm。 注2. 动作特性为向A方向 (↓) 动作时的情况。

●塑料导线型

D2JW-01□□□-MD



注. 在□中填入驱动杆、接点规格的记号



动作力	OF	最大	2.45N
回复力	RF	最小	0.98N
预行程	PT	最大	0.6mm
过行程	OT	最小	0.3mm
响应差的行程	MD	最大	0.1mm
动作位置	OP		8.1±0.3mm

注1. 上述外形尺寸图中, 未注公差为±0.4mm。

注2. 动作特性为向A方向(↓)动作时的情况。

■请正确使用

★「共通注意事项」请参考相关页。

注意事项

●关于布线

焊接时, 烙铁的容量应为30W以下, 烙铁尖端的温度应在250℃以下、3s以内进行作业。在焊接不充分的情况下使用的话可能会出现异常发热、有烧损的危险。

在超过30W, 3s以上的长时间过热的话可能会导致开关特性损失。

●关于保护构造

• 导线型针虽然对下述规定, 满足试验条件, 但这些试验是在水中放置一段时间后确定进水程度的试验, 而并非在水中进行开闭动作的试验。

• JIS (日本工业规格)

C0920 (电气机器及布线材料的方式试验通则)

等级: 7、种类: 防水型

• IEC (国际电气标准会议)

Publication 529

(通过外壳的保护构造的等级分类)

等级: IP67

●关于油污、化学品的附着

请避免油污、化学品的附着。

否则可能出现使用材质变质及引起老化。

正确的使用方法

●关于安装

安装时请使用M2.3螺钉, 通过平垫圈或弹簧垫圈等加固安装。这时的扭矩应采用0.20~0.29N·m。

●关于隔离片

安装于金属物体时, 在开关本体与安装面板之间, 必须使用隔离片。

■连接器 (另售)

SEPARATOR FOR D2JW

