

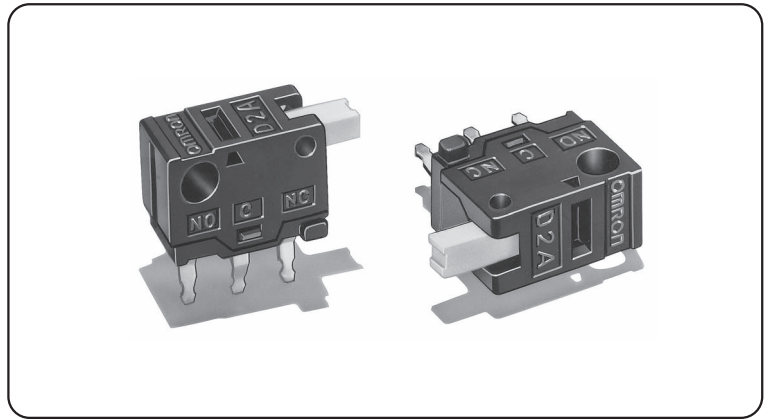
D2A

超级小型检知开关

采用按钮动作式的超小型开关

- 超小型（高6×宽8×深4.2mm）、重量（约0.3g）、3mm的长行程。
- 可选择开关的短路和非短路时间内置滑动装置。
- 可广泛应用于小型家电设备、音响设备、办公设备、通信设备等用途。

符合RoHS



■型号标准

D2A-□1□0

① ②

- ①切换时间 ②动作力(OF)最大
- 1:无短路型 1:0.98N
- 2:短路型 2:0.49N

■接点规格

接点	规格	滑动
	材质	镀银
最小适用负载*		DC5V 1mA

*关于最小适用负载，请参考「■请正确使用」的「●关于微小负载型中的使用」。

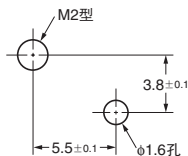
■额定值

额定电压	阻性负载
DC30V	0.1A

注. 上述额定值是在下面条件下测得的数据。

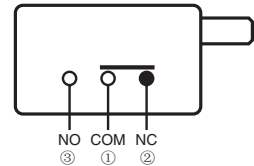
- (1)环境温度: 20±2℃
- (2)环境湿度: 65±5%RH
- (3)操作频率: 30次/min

■安装孔加工尺寸 (单位: mm)



■接触规格

- 1c型（双投型）



■种类

动作力(OF) 切换定时	0.98N (标准型)		0.49N (低负载动作型)	
	无短路型	短路型	无短路型	短路型
驱动杆				
针状按钮型	D2A-1110	D2A-2110	D2A-1120	D2A-2120

■性能

容许操作速度	1mm~500mm/s	
容许操作频率	机械	200次/min
	电气	30次/min
绝缘电阻	100MΩ以上 (DC250V绝缘电阻计)	
接触电阻 (初始值)	50mΩ以下	
耐压	同极端子间	AC250V 50/60Hz 1min
	带电金属部与地之间	AC250V 50/60Hz 1min
振动 * 1	误动作	频率10~55Hz 双振幅1.5mm
冲击 * 1	耐久	最大1,000m/s ²
	误动作	最大300m/s ²
寿命 * 2	5万次以上 (30次/min)	
保护结构	IEC IP00	
防触电保护级	Class III	
PTI (漏电特性)	175	
使用环境温度	-10~+70℃ 60%RH以下 (无结冰、无凝露)	
使用环境湿度	85%RH以下 (+5~+35℃时)	
重量	约0.3g	

注. 上述值为初始值。

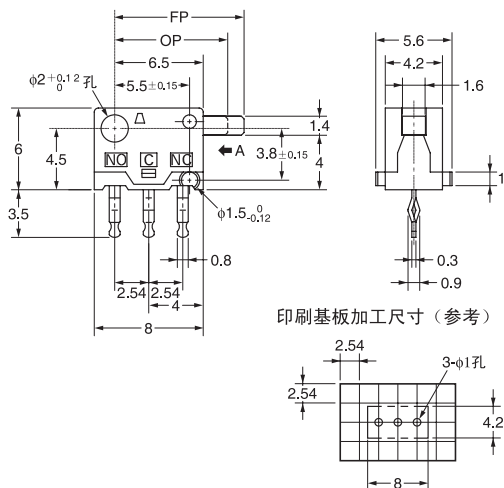
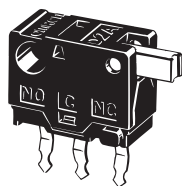
* 1. 针状按钮型有自由位置和动作限度位置、摆杆为动作限度位置时的值。

接点为开路和闭路1ms以内。

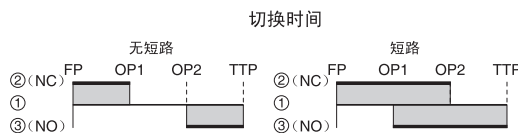
* 2. 关于试验条件请另行查询。

■外型尺寸 (单位: mm) / 动作特性

D2A-1110、D2A-1120
D2A-2110、D2A-2120



类型	无短路型		短路型	
	D2A-1110	D2A-1120	D2A-2110	D2A-2120
动作特性	OF 最大 RF 最小	0.98N 0.05N	0.49N 0.05N	0.98N 0.05N
自由位置	FP 最大	9.5mm		9.5mm
动作位置	OP1 OP2	8.1±0.3mm 7.4±0.3mm	8.0±0.3mm 7.5±0.3mm	
动作限度位置		6.5±0.2mm		6.5±0.2mm



注1. 上述外形尺寸图中, 未注公差为±0.4mm。
注2. 动作特性为向A方向(←)动作时的情况。

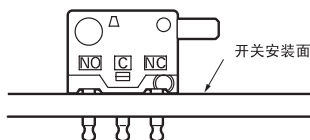
■请正确使用

★「共通注意事项」请参考相关页。

注意事项

●关于和端子的连接

将导线焊接到端子上时, 端子和导体的焊接比例为6:4。焊接温度为260°C, 时间在5秒以内, 过高的温度和长时间过热, 2次焊接可能导致开关特性变化。
印刷基板的焊接请注意焊剂和焊锡的版面不要超过基板。而且, 开关安装面与焊剂请用塑料膜隔开。



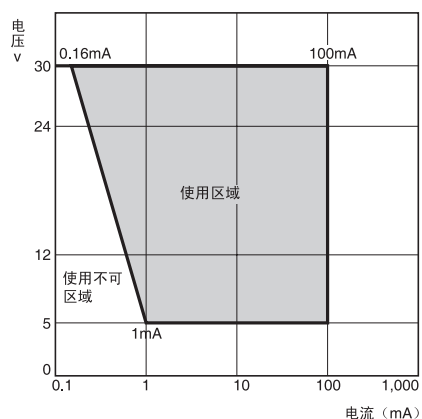
●有关安装板的材质

安装板请用ABS聚酸脂以外的材质。当开关为晶体时, 从开关渗出的晶体会附着与上述材料上会发生断裂。

●关于微小负载型中的使用

如果在开关微小负载电路时使用一般负载用开关, 可能会引起接触不良。请参考下图在使用区域的范围内使用开关。即使在下图的使用区域范围内使用微小负载型, 如果是在开关时引发浪涌电流的负载, 接点消耗将加剧, 造成寿命缩短, 因此请根据需要插入接点保护电路。最小适用负载作为N水准参考值。这表示在可靠度为60%(λ₆₀)下的故障率水平 (JIS C5003)。

λ₆₀=0.5 × 10⁻⁶/次表示可靠度为60%的条件下可推定故障率为 $\frac{1}{2,000,000}$ 以下。



正确的使用方法

●关于安装

- 开关的安装、拆卸和配线作业以及维护检查时, 请务必断开电源。否则会引起触电和烧损。
- 开关的安装使用M2螺钉, 用平垫圈、弹簧垫圈等紧固。此时请使用4.9~9.8 × 10⁻² N·m的紧固转矩。
- 开关请安装在平面上。如果安装面凹凸不平, 可能导致开关歪斜、动作失常和外壳破损。

●有关摆杆的负重

请不要在摆杆的动作方向以外如下图所示方向施压, 会造成开关的破损和故障。

