

7812

三端固定稳压器

*** 主要用途：**

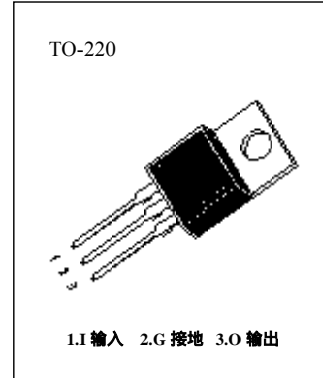
适用于各种电源稳压电路。

*** 主要特点：**

输出稳定性好、使用方便、输出过流、过热自动保护。

*** 封装形式：**

TO-220



极限值：(Tc=25)

参 数 名 称	符 号	额 定 值	单 位
最大输入电压	V_i	35	V
最大输出电流	I_o	1.5	A
最大耗散功率	P_D	20	W
最高结温	T_{jm}	150	
贮存温度	T_{stg}	- 55 ~ 150	

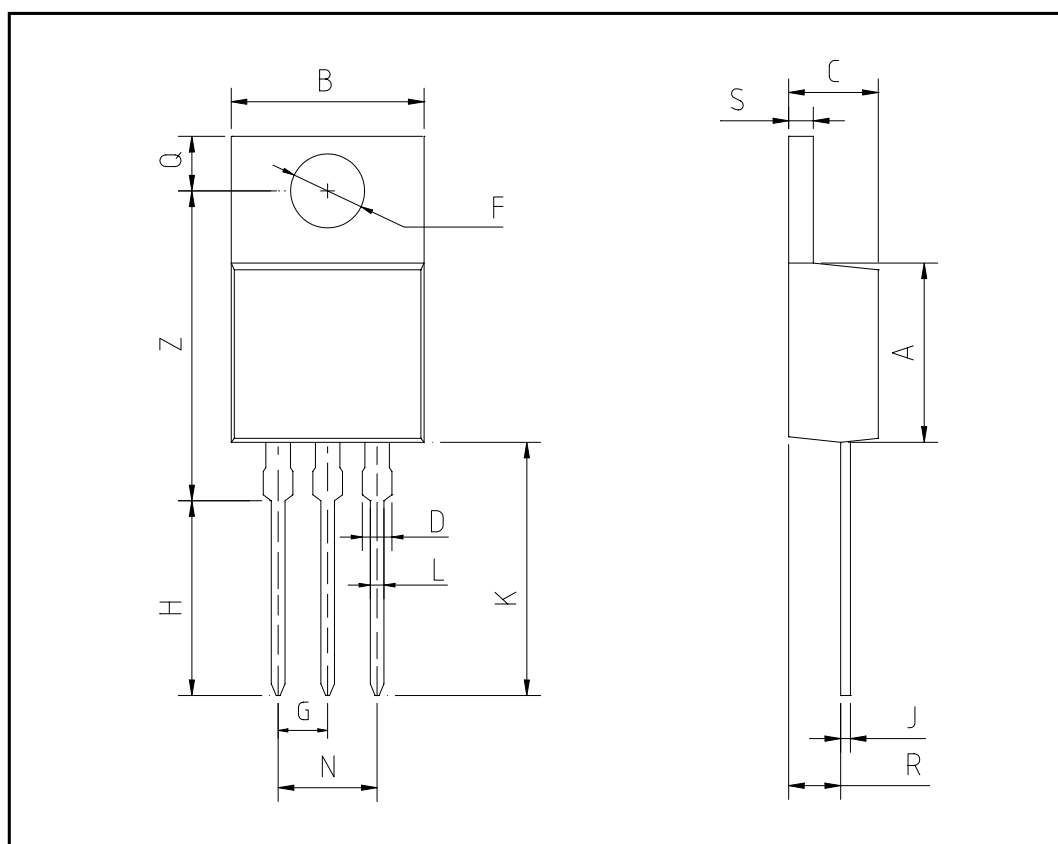
电特性：(Tc=25)

(除非特别说明： $V_i=19V$ ； $I_o=0.5A$ ； $C_f=0.33\mu F$ ； $C_o=0.1\mu F$ ； $0 < T_j < 125$)

参数名称	符号	测试条件	规范值			单位
			最小值	典型值	最大值	
输出电压	V_o	$T_j=25$	11.5	12	12.5	V
输出电压	V_o	14.5V V_i 27V； $I_o=5mA \sim 1A$	11.4		12.6	V
输入电压	V_i	$I_o=1.5A$	12.5		35	V
负载电压调整率	V_o	$T_j=25$ ； $I_o=5mA \sim 1.5A$		1.6	240	mV
负载电压调整率	V_o	$T_j=25$ ； $I_o=0.25A \sim 0.75A$		1	120	mV
线路电压调整率	V_o	$T_j=25$ ；14.5V V_i 30V		7.5	240	mV
线路电压调整率	V_o	$T_j=25$ ；16V V_i 22V		2.2	120	mV
静态电流	I_q	$T_j=25$			8	mA
静态电流变化量	I_q	15V V_i 30V			1	mA
静态电流变化量	I_q	5mA I_o 1A			0.5	mA
输出噪声电压	V_N	10Hz f 100KHz； $T_j=25$		10		μV
纹波抑制比	RR	15V V_i 25V； $f=120Hz$ ； $T_j=25$		60		dB
输出电压温漂	V_o / T	$I_o=1A$		- 0.8		mV /
输入输出电压差	V_D	$T_j=25$ ； $I_o=1A$		2.0		V

TO - 220 外形尺寸图

单位：mm



符号	最小值	典型值	最大值
A	8.8	9	9.2
B	9.5	10	10.5
C	4.2	4.5	4.8
D	1.2	1.25	1.3
F	φ3.4	φ3.6	φ3.8
G		2.54	
H	9.5	10	10.5
J	0.43	0.45	0.47
K	13	13.5	14
L	0.75	0.8	0.85
N		5.08	
P			
Q	2.7	2.8	2.9
R	2.7	2.75	2.8
S	1.2	1.25	1.3
Z	15.7	15.9	16.1