

40174-----六上升沿D触发器

简要说明:

40174 是六个相同的 D 型触发器组成，具有相互独立的数据输入端，公共的 CLOCK 和 /CLEAR 输入端，在时钟上升沿数据传送到 Q 输出端。/CLEAR 为低电平时，触发器同时复位。

引出端符号:

/CLEAR	清除端
CLOCK	时钟输入端
D1~D6	数据输入端
Q1~Q6	输出端
V _{DD}	正电源
V _{SS}	地

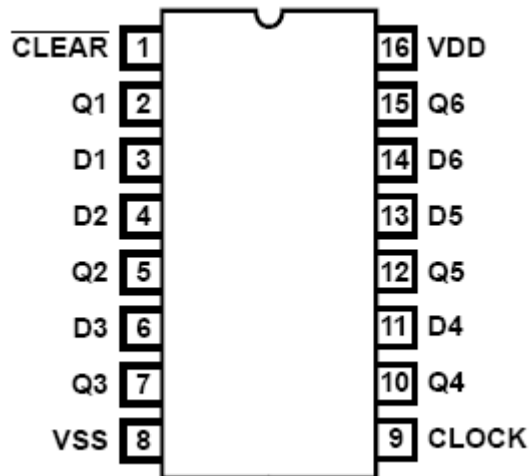
推荐工作条件:

电源电压范围.....	3V~15V
输入电压范围.....	0V~V _{DD}
工作温度范围	
M 类.....	-55°C~125°C
E 类.....	-40°C~85°C

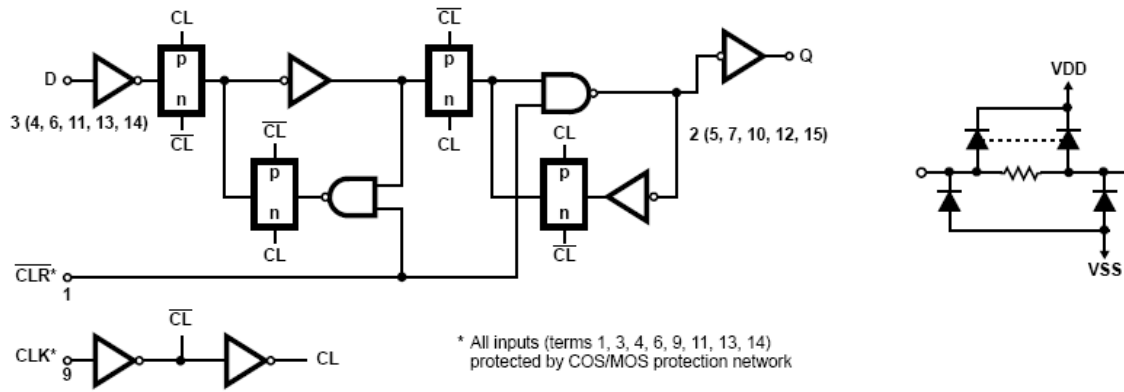
极限值:

电源电压.....	-0.5V~18V
输入电压.....	-0.5V~V _{DD} +0.5V
输入电流.....	±10mA
储存稳定.....	-65°C~150°C

引出端排列:



逻辑图



真值表:

INPUTS			OUTPUT
CLOCK	DATA	CLEAR	Q
1	0	1	0
1	1	1	1
2	X	1	NC
X	X	0	0

1 = High Level

2 = Low Level

X = Don't Care

NC = No Change

静态特性:

参数	测试条件			规范值					单位
	V _O (V)	V _I (V)	V _{DD} (V)	-55°C	-40°C	25°C	85°C	125°C	
V _{OL} 输出低电平电压 (最大)	-	5/0 10/0 15/0	5.0 10.0 15.0	0.05					V
V _{OH} 输出高电平电压 (最小)	-	5/0 10/0 15/0	5.0 10.0 15.0	4.95 9.95 14.95					V
V _{IL} 输入低电平电压 (最大)	0.5/4.5 1.0/9.0 1.5/13.5	-	5.0 10.0 15.0	1.5 3.0 4.0					V
V _{IH} 输入高电平电压 (最小)	4.5/0.5 9.0/1.0 13.5/1.5	-	5.0 10.0 15.0	3.5 7.0 11.0					V
I _{OH} 输出高电平电流 (最小)	2.5 4.6 9.5 13.5	5/0 5/0 10/0 15/0	5.0 5.0 10.0 15.0	-2.0 -0.64 -1.6 -4.2	-1.8 -0.61 -1.5 -4.0	-1.6 -0.51 -1.3 -3.4	-1.3 -0.42 -1.1 -2.8	-1.15 -0.36 -0.9 -2.4	mA
I _{OL} 输出低电平电流 (最小)	0.4 0.5 1.5	5/0 10/0 15/0	5.0 10.0 15.0	0.64 1.6 4.2	0.61 1.5 4.0	0.51 1.3 3.4	0.42 1.1 2.8	0.36 0.9 2.4	Ma
I _I 输入电流	-	15/0	15.0	±0.1			±1.0		μA
I _{DD} 电源电流 (最大)	-	5/0 10/0 15/0	5.0 10.0 15.0	1.0 2.0 4.0	1.0 2.0 4.0	30.0 60.0 120.0			μA

动态特性 (TA=25°C) :

参数		测试条件	V _{DD} (V)	规范值		单位	
				最小	最大		
t _{PLH} t _{PHL} 传输延迟时间	CLOCK 到 Q \	C _L =50pF R _L =200K t _r =20ns t _f =20ns	5.0	—	300	ns	
			10.0		140		
			15.0		100		
t _{PHL} 传输延迟时间	/CLEAR 到 Q		5.0	—	200		
			10.0		100		
			15.0		80		
t _{RE} 撤离时间	/CLEAR		5.0	—	0		
			10.0		0		
			15.0		0		
t _{TLH} t _{THL} 输出转换时间			5.0	—	200		ns
		10.0	100				
		15.0	80				
t _{SU} 建立时间		5.0	—	40			
		10.0		20			
		15.0		10			
t _r t _f 上升或下降时间	CLOCK	5.0	15	—	us		
		10.0				15	
		15.0				15	
t _H 保持时间		5.0	—	80	ns		
		10.0		40			
		15.0		30			
f CLOCK 频率		5.0	3.5	—	MHz		
		10.0	6.0				
		15.0	8.0				
t _w 脉冲宽度	CLOCK	5.0	—	130	ns		
		10.0		60			
		15.0		40			
	/CLEAR	5.0	—	100			
		10.0		50			
		15.0		40			
C _I 输入电容	/CLEAR	—	—	40	pF		
	其他输入端	—	—	7.5			

动态工作条件 (TA=25°C) :

参数	规范值						单位
	VDD=5V		VDD=10V		VDD=15V		
	最小	最大	最小	最大	最小	最大	
t _w CLOCK 脉冲宽度	130	-	60	-	40	-	ns
t _{su} 建立时间	40	-	20	-	10	-	ns
t _H 保持时间	80	-	40	-	30	-	ns
t _{RE} /CLEAR 撤离时间	0	-	0	-	0	-	ns
f CLOCK 频率	-	3.5	-	6.0	-	8.0	MHz
CLOCK 上升或下降时间	-	15	-	15	-	15	us
t _w /CLEAR 脉冲宽度	170	-	70	-	50	-	ns

<http://www.elecfans.com>