

G3VM-21LR10 MOS FET继电器

世界最小※SSOP包装

实现低 $C \times R = 2.5\text{pF} \cdot \Omega$ 的新型MOS FET继电器

(C_{off} (标准)= 0.8pF 、 R_{on} (标准)= 3Ω)

负载电压20V型

• 重视高频特性的输出端子间容量= 0.8pF (标准)。

※2005年11月起, 请向本公司咨询。

符合RoHS (详情请参见前-12页。)

⚠ 请参见第B-264页的「共通注意事项」。



NEW

※标记内容与实际商品有所不同。

■用途示例

- 半导体检查设备
- 计测仪器
- 宽带
- 数据记录仪

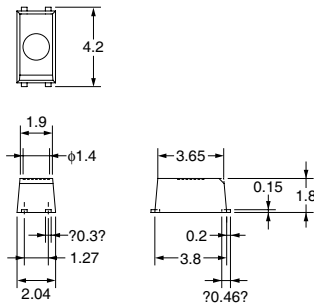
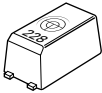
■种类 (关于不满1500个的订购, 请向您的欧姆龙代表进一步咨询。)

接点结构	端子种类	负载电压	型号	最小包装单位
				捆包数量
1a	表面安装端子	AC20V峰值	G3VM-21LR10	—
			G3VM-21LR10 (TR)	1,500

■外形尺寸

(单位: mm)

G3VM-21LR10



※标记内容与实际商品有所不同。

非指定的尺寸公差为 $\pm 0.1\text{mm}$ 。

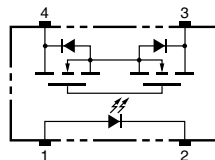
CAD文件

G3VM_17

质量: 0.03g

■端子布置/内部接线图 (俯视图)

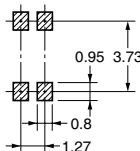
G3VM-21LR10



■安装衬垫尺寸 (推荐值) (俯视图)

(单位: mm)

G3VM-21LR10



■绝对最大额定 (Ta=25°C)

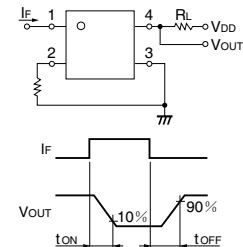
项目		符号	额定	单位	条件
输入侧	LED正向电流	I _F	30	mA	
	直流正向电流降低比率	ΔI _F /°C	-0.3	mA/°C	Ta ≧ 25°C
	LED反向电流	V _R	5	V	
	粘合部位温度	T _J	125	°C	
输出侧	输出耐压	V _{OFF}	20	V	
	连续负载电流	I _O	200	mA	
	导通电流降比率	ΔI _{ON} /°C	-2.0	mA/°C	Ta ≧ 25°C
粘合部位温度		T _J	125	°C	
输入输出间耐压 (注1)		V _{I-O}	1500	V _{rms}	AC持续1分钟
使用环境温度		Ta	-20~+85	°C	不结冰、凝露
贮藏温度		T _{stg}	-40~+125	°C	不结冰、凝露
焊接温度条件		—	260	°C	10s

(注1): 测量输入输出间的耐压时, 分别对LED针脚、受光测针脚统一地施加电压。

■电气性能 (Ta=25°C)

项目		符号	最小	标准	最大	单位	条件
输入侧	LED正向电压	V _F	1.15	1.35	1.45	V	I _F = 5mA
	反向电流	I _R	—	—	10	μA	V _R = 5V
	端子间电容	C _T	—	70	—	pF	V = 0, f = 1MHz
	触发LED正向电流	I _{FT}	—	—	3	mA	I _O = 100mA
输出侧	最大输出导通电阻	R _{ON}	—	3	5	Ω	I _F = 5mA, I _O = 200mA, t < 1s
	开路时漏电流	I _{LEAK}	—	10	200	pA	V _{OFF} = 20V, Ta = 25°C
	端子间电容	C _{OFF}	—	0.8	1.1	pF	V = 0, f = 100MHz
输入输出间电容		C _{I-O}	—	0.3	—	pF	f = 1MHz, V _S = 0V
输入输出间电容绝缘电阻		R _{I-O}	1000	—	—	MΩ	V _{I-O} = 500VDC, RoH ≧ 60%
动作时间		t _{ON}	—	—	0.2	ms	I _F = 5mA, R _L = 200Ω, V _{DD} = 10V (注2)
回复时间		t _{OFF}	—	—	0.2	ms	

(注2): 动作·回复时间



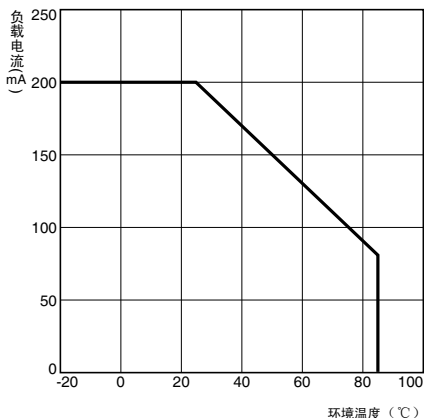
■推荐动作条件

为了保证继电器的正确动作和回复, 请在以下条件下使用。

项目	符号	最小	标准	最大	单位
输出耐压	V _{DD}	—	—	20	V
动作LED正向电流	I _F	—	—	20	mA
连续负载电流	I _O	—	—	200	mA
动作温度	Ta	25	—	60	°C

■参考数据

负载电流—环境温度
G3VM-21LR10



■请正确使用

• 共通注意事项, 请参见第B-264~B-265页。