

点阵图形液晶显示模块

SED1335

控制器使用手册

目 录

前言-----	2
注意事项-----	2
SED1335 特点-----	4
第一章、SED1335 硬件构成 -----	4
1.1 接口部-----	4
1.1.1 SED1335 接口部所属的引脚 -----	4
1.1.2 SED-1335 原理框图及引脚图 -----	6
1.1.3 SED1335 引脚说明 -----	7
1.1.4 SED1335 接口部适配时序 -----	8
1.2 控制部 -----	8
1.3 驱动部 -----	9
第二章、SED1335 指令集 -----	10
2.1 SYSTEM SET 指令代码：40H -----	11
2.2 SLEEP IN , 指令代码：53H -----	12
2.3 DISP ON/OFF 指令代码：59H/58H -----	12
2.4 SCROLL , 指令代码：44H -----	12
2.5 CSRFORM 指令代码：5DH -----	14
2.6 CSRDIR 指令代码：4C / 4D / 4E / 4FH -----	14
2.7 OVLAY 指令代码：5BH -----	15
2.8 CGRAM ADR 指令代码：5CH -----	15
2.9 HDOT SCR 指令代码：5AH -----	16
2.10 CSRW 指令代码：46H -----	16
2.11 CSRR 指令代码：47H -----	16
2.12 MWRTE 指令代码：42H -----	16
2.13 MREAD 指令代码：43H -----	16
第三章、应用举例 -----	17
1、初始化子程序 -----	17
2、汉字显示子程序 -----	19
附 录 -----	21

前 言

SED1335 是日本SEIKO EPSON 公司出品的液晶显示控制器，它在同类产品中是功能最强的，其特点：

- 1、较强功能的I/O 缓冲器；
- 2、指令功能丰富；
- 3、四位数据并行发送，最大驱动能力为640 256 点阵。

注 意 事 项

十分感谢您购买我公司的产品。在使用前请您首先仔细阅读以下注意事项，以免给您造成不必要的损失。您在使用过程中遇到困难时，请拨打我公司电话，我们将尽力为您提供服务和帮助。

一、处理保护膜

在装好的模块成品表面贴有一层保护膜，以防在装配时沾污显示表面。在整机装配结束前不得揭去，以免弄脏或损坏显示面。

二、加装衬垫

在模块与前面板之间最好加装一块约0.1 毫米左右的衬垫。面板应保持平整，以免在装配后产生扭曲，并可提高其抗振性能。

三、严防静电

模块中的控制、驱动电压是低压、低功耗的CMOS 电路，极易被静电击穿。静电击穿是一种不可修复的损坏，而人体有时会产生高达几十伏或上百伏的高压静电，所以在操作、装配以及使用中都应极其小心，严防静电。为此：

1. 不要用手随意去摸外引线、电路板上的电路及金属框；
2. 如必须直接接触时，应使人体与模块保持在同一电位或将人体良好接地；
3. 焊接使用的烙铁和操作用的电动工具，必须良好接地，没有漏电；
4. 不得使用真空吸尘器进行清洁处理，因为它会产生很强的静电；
5. 空气干燥也会产生静电，因此工作间湿度应在RH60%以上；
6. 取出或放回包装袋或移动位置时，也需小心防止产生静电，不要随意更换包装或舍弃原包。

四、装配操作时的注意事项

1. 模块是经过精心设计组装而成的，请勿随意自行加工修整；
2. 金属框爪不得随意扭动、拆卸；
3. 不要随意修改加工PCB 板外形、装配孔、线路极其部件；
4. 不得修改导电胶条；
5. 不得修改任何内部支架；
6. 不要碰、摔、折曲、扭动模块。

五、焊接

在焊接模块外引线接口电路时，应按如下规程进行操作：

1. 烙铁头温度小于 280°C ；
2. 焊接时间小于 $3\sim 4\text{s}$ ；
3. 焊接材料：共晶型、低熔点；
4. 不要使用酸性助焊剂；
5. 重复焊接不要超过3次，且每次重复需间隔5分钟。

六、模块的使用与保养

1. 模块的外引线决不允许接错，在您想调试液晶模块时，请注意正确接线，尤其是正负电源的接线不能有错，否则可能造成过流、过压烧电路上的芯片等，对液晶模块元器件有损的现象。

2. 模块在使用时接入电源及断开电源，必须在正电源稳定接入以后才能输入信号电平。如在电源稳定前或断开后输入信号电平，有可能损坏模块中的IC及电路。

3. 点阵液晶模块显示时的对比度视角与温度驱动电压关系很大，所以如果VEE调整过高，不仅会影响显示还会缩短模块的使用寿命。

4. 因为液晶材料的物理特性，液晶的对比度会随着温度的变化而相应变化，所以您加的负压值，应该随温度作相应的调整。大致是温度变化 10°C 电压变化1伏。为满足这一要求您可做一个温度补偿电路或者安排一个电位器，随温度变化，调整负电压值。

5. 不应在规定工作温度范围以外使用。并且不应在超过存储极限温度的范围外存储。如果温度低于结晶温度，液晶就会结晶。如果温度过高，液晶将变成各向同性的液晶，破坏分子取向。使器件报废。

6. 用力按压显示部分会产生异常显示，这时切断电源稍待片刻，重新上电即恢复正常。

7. 液晶显示器件或模块表面结雾时，不要通电工作。因为这将引起电极化学反应，产生断线。

8. 长期用于阳光及强光下时，被遮部分会产生残留影像。

七、模块的存储

若长期，如几年以上存储，我们推荐以下方式：

1. 装入聚乙烯口袋，最好有防静电涂层，并将口封住；
2. 在 $-10^{\circ}\text{C}\sim +35^{\circ}\text{C}$ 之间存储；
3. 放暗处，避强光；
4. 决不能在表面压放任何物品；
5. 严格避免在极限温/湿度条件下存放。

八、责任范围及维修

在您购买液晶显示模块时我公司将会为您做显示模块的检测，确保您所买的显示模块为完好的器件。在您使用过

程中，因不小心将显示模块损坏，您可送至我公司维修液晶模块。如果出现屏的问题，比如玻璃面破损，玻璃屏角碎裂等等，将无法进行修理您的液晶模块。只能更换玻璃。

公司产品质量都是通过严格检测及时间考验的，请用户放心使用。如果在使用过程中发现问题，可以拿到我公司进行检测，确实是质量问题，而且购买时间在一年之内，我公司给予换货处理，但是因为用户使用不当，例如静电、焊接连线不当、过流、过压使用等所造成的损坏，可送到我们维修部修理。如是邦定IC烧毁，则无法维修，只能更换板子。

SED1335 特点：

- 1、有较强功能的 I/O 缓冲器；
- 2、指令功能丰富；
- 3、四位数据并行发送，最大驱动能力为 640×256 点阵；
- 4、图形和文本方式混合显示。

第一章、SED1335 硬件构成

SED1335 引脚图和电路原理框图分别见下页图。SED1335 硬件结构可分成 MPU 接口部，内部控制部。下面分别叙述这三部分的功能、特点及所属的引脚功能。

1.1 接口部

SED1335 接口部具有较强功能的 I/O 缓冲器，功能较强表现在两个方面：

其一、MPU 访问 SED1335 不需判断其“忙”；SED1335 随时准备接收 MPU 的访问并在内部时序下及时地把 MPU 发来的指令、数据传输就位。

其二、SED1335 在接口部设置了适配 8080 系列和 M6800 系列 MPU 的两种操作时序电路，通过引脚的电平设置，可选择二者之一。

SED1335 接口部由指令输入缓冲器、数据输入缓冲器、数据输出缓冲器和标志寄存器组成。这些缓冲器通道的选择是由引脚步 A0 和读/写操作信号联合控制。忙标志寄存器是一位只读寄存器，它仅有一位“忙”标志位 BF。当 BF=1 表示 SED1335 正在向液晶显示模块传送有效显示数据。在传送完一行有效显示数据到下一行传送开始之间的间歇时间内 BF=0。当大量显示数据需要修改时，在 BF=0 时传送不会影响屏的显示效果。

1.1.1 SED1335 接口部所属的引脚如下：

- (1) DB0-DB7：三态，数据总线，可直接挂在 MPU 数据总线上。
- (2) CS：输入，片选信号、低有效。当 MPU 访问 SED1335 时，将其置低。
- (3) A0：输入，I/O 缓冲器选择信号，A0=1 写指令代码和读数据，A0=0 时写数据参数和读忙标志。
- (4) RD：输入，8080 系列 MPU 接口：读操作信号；
6800 系列 MPU 接口：使能信号。
- (5) WR：输入，8080 系列 MPU 接口：写操作信号；

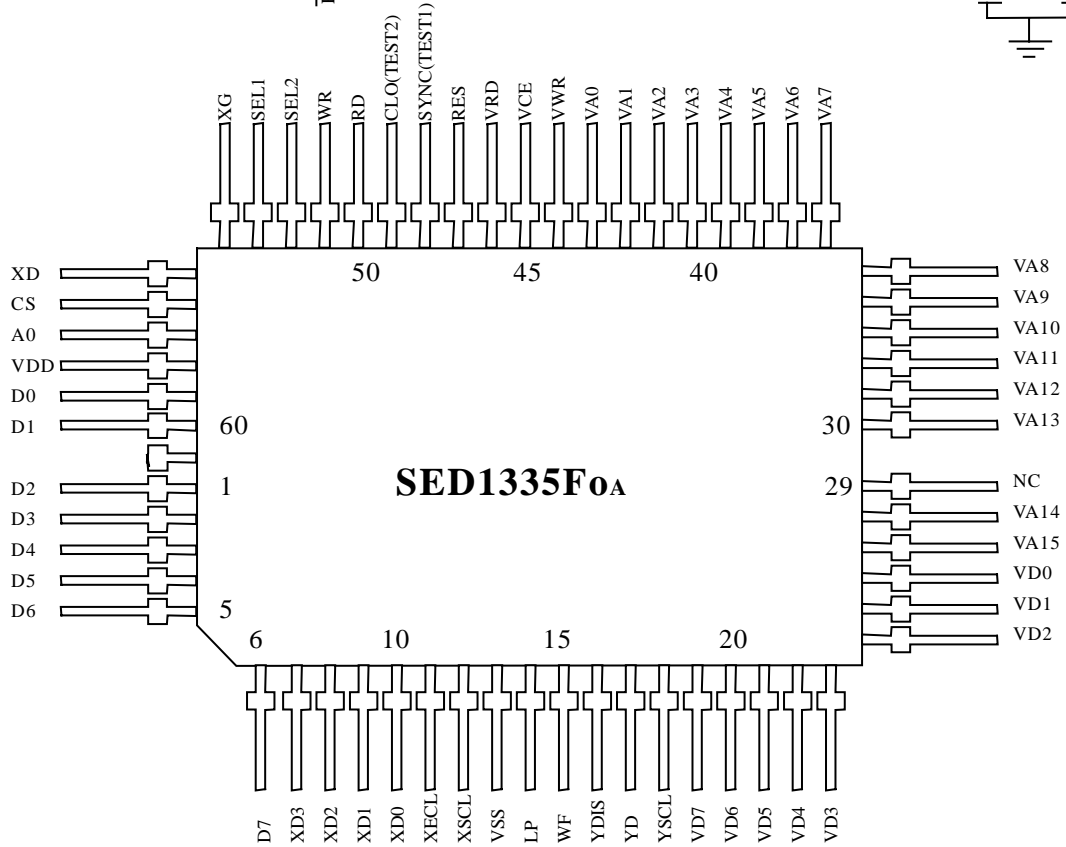
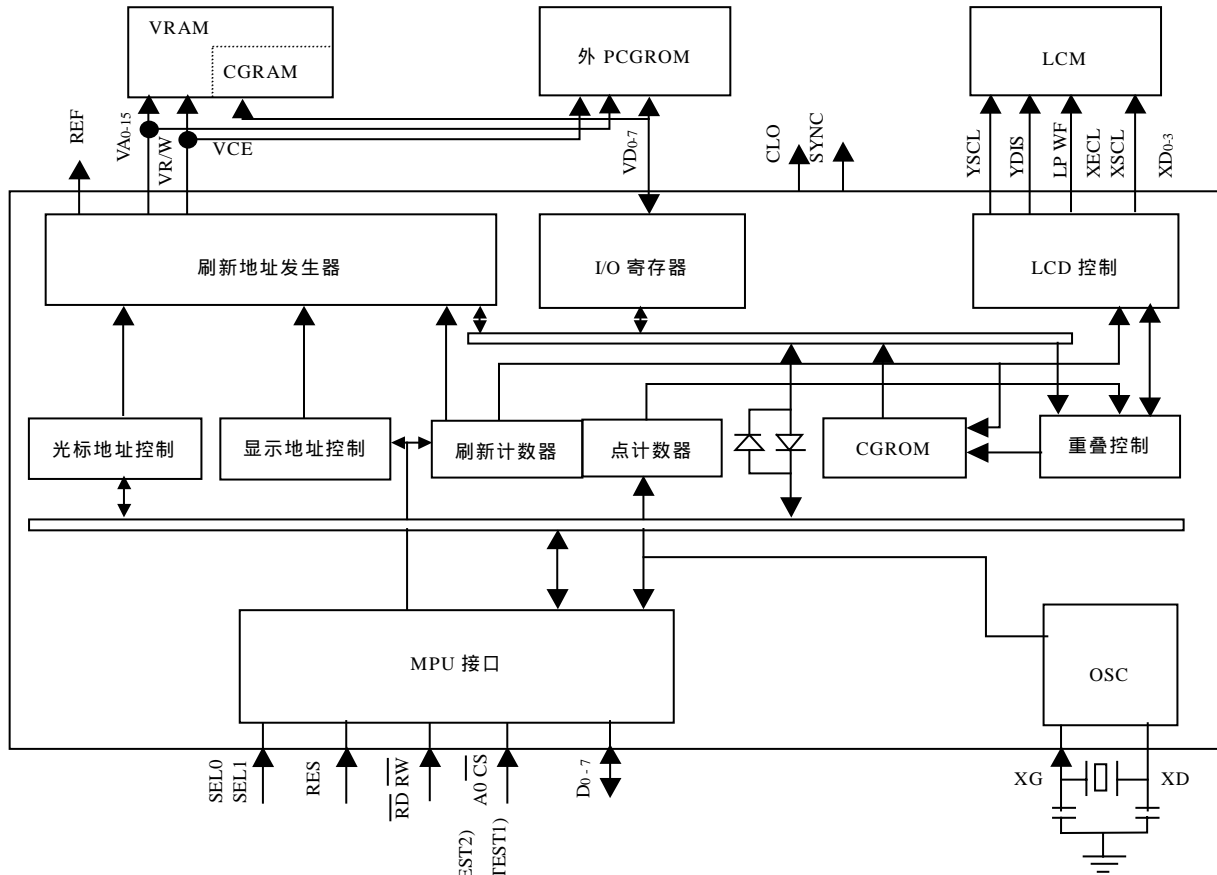
6800 系列 MPU 接口：写操作信号。

(6) RES：输入，复位信号，低有效，当重新启动 SED1335 时也需用指令 SYSTEMSET。

(7) SEL1,SEL2:输入,接口时类型选择信号,见表:

SEL1	SEL2	方式	RD	WR
0	0	8080 系列	RD	WR
1	0	6800 系列	E	R/W
*	1	无效		

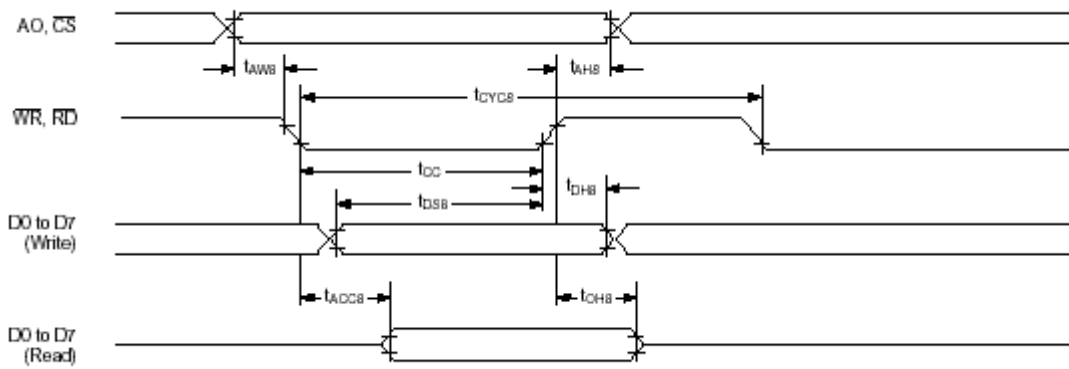
1.1.2 SED-1335 原理框图及引脚图



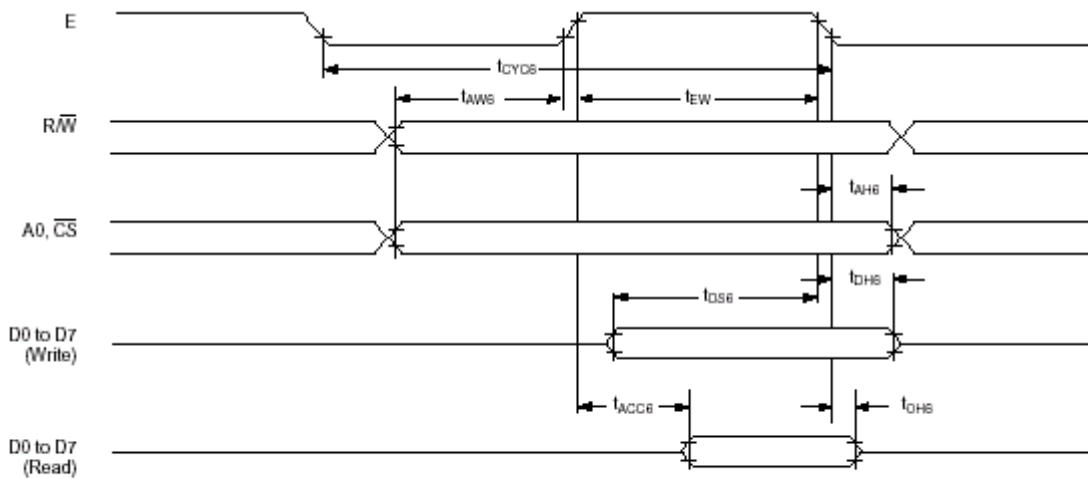
1.1.3 SED1335 引脚说明

Name	Number		Type	Description
	SED1335FOA	SED1335FOB		
VA0 to VA15	27 to 28 30 to 43	1 to 6 50 to 59	Output	VRAM address bus
\overline{VWR}	44	7	Output	VRAM write signal
\overline{VCE}	45	8	Output	Memory control signal
\overline{VRD}	46	9	Output	VRAM read signal
\overline{RES}	47	10	Input	Reset
NC	28,48,49	11,12,60	-	No connection
\overline{RD}	50	13	Input	8080 family: Read signal 6800 family: Enable clock (E)
\overline{WR}	51	14	Input	8080 family: Write signal 6800 family: R/W signal
SEL2	52	15	Input	8080 or 6800 family interface select
SEL1	53	16	Input	8080 or 6800 family interface select
XG	54	17	Input	Oscillator connection
XD	55	18	Output	Oscillator connection
\overline{CS}	56	19	Input	Chip select
A0	57	20	Input	Data type select
VDD	58	21	Supply	2.7 to 5.5V supply
D0 to D7	59 to 60 1 to 6	22 to 29	Input/output	Data bus
XD0 to XD3	7 to 10	30 to 33	Output	X-driver data
XECL	11	34	Output	X-driver enable chain clock
XSCL	12	35	Output	X-driver data shift clock
VSS	13	36	Supply	Ground
LP	14	37	Output	Latch pulse
WF	15	38	Output	Frame signal
YDIS	16	39	Output	Power-down signal when display is blanked
YD	17	40	Output	Scan start pulse
YSCL	18	41	Output	Y-driver shift clock
VD0 to VD7	19 to 26	42 to 49	Input/output	VRAM data bus

1.1.4 SED1335 接口部适配时序如下两图所示:



SED-1335 与 8080 系列 MPU 接口时序图



Note: t_{cys} indicates the interval during which CS is LOW and E is HIGH.

SED-1335 与 6800 系列 MPU 接口时序图

1.2 控制部

SED1335 控制部是 SED1335 的核心。它由振荡器、功能逻辑电路、显示 RA 管理电路、字符库管理电路以及产生驱动时序的时序发生器。振荡器可工作在 1M -10MHz 范围内。SED1335 能在很高的工作频率下迅速地解释 MPU 发来的指令代码，将参数置入相应寄存器内，并触发相应的逻辑功能电路运行。控制部可以管理 64K 显示 RAM，管理内藏的字符发生器及外扩的字符发生器 CGRAM 或 EXCGROM。SED1335 将 64K 显示 RAM 可分成以下几种显示特性区。

(1) 文本显示特性

具有此特性的显示 RAM 区专用于文本方式显示，在访问显示 RAM 区中的每个字节的数据都认为是字符代码。SED1335 将使用该字符代码确定字符库中字符首一位，然后将相应的字模数据传送到液晶显示模块上。在液晶屏上出现该字符的 8 * 8 点阵块。也就是文本显示 RAM 的一个字节对应显示屏上的 8 * 8 点阵。

(2) 图形显示特性

具有此特性的显示 RAM 区专用于图形方式显示。在该显示 RAM 区中每个字节的数据直接被送到液晶显示模块上，每个位的电平状态决定显示屏上一个点的显示状态，“1”为显示，“0”为不显示。所以图形显示 RAM 的一个字节对应显示屏上的 8*1 点阵。

SED1335 中专有一组寄存器来管理这两种特性的显示区，SED1335 可以单独显示一个显示特性区，也可以两个特性的显示区通过某种逻辑关系合成显示。这些显示方式特征的设置都是通过软件指令设置实现的。

(3) SED1335 管理内藏字符发生器 CGRAM，在此字符发生器内固化了 160 种 5*7 点阵字符的字模。

SED1335 还能上扩字符发生器。这种外扩字符发生器有用 RAM 区开辟的 CGRAM，也可用 EPROM 固化字库来取代 SED1335 内部字符发生器。由于 SED1335 仅能处理 8 位字符代码，所以一次最多只能显示及建立 256 种字符。在 SED1335 的字符表中给出了内部字符发生器的全部内容。同时也给出了外扩字符发生器的字符代码范围：80H – 9FH 和 E0H – FFH 共 64 种。

控制部所属的引脚有：

- (1) XG, XD：内部振荡器的输入和输出。可接 1M – 10Mhz 的晶振。
- (2) VA0 – 15：输出，管理显示 RAM 的地址总线。
- (3) VD0 – 7：三态，显示 RAM 的数据总线。VR/W=0 时为输出状态。
- (4) VR/W：输出，显示 RAM 的读、写操作信号。VR/W=0 为写显示 RAM。
- (5) VCE：输出，显示 RAM 的片选信号。
- (6) VDD：逻辑电源+5V。
- (7) VSS：逻辑电源 GND。

1.3 驱动部

SED1335 驱动部具有各显示区的合成显示能力，传输数据的组织功能及产生液晶显示模块所需要的时序。SED1335 向液晶显示模块传输的方式为 4 为并行方式。

其所属引脚功能如下：

- (1) XD0 – 3：输出，列驱动器数据线；
- (2) XSCL：输出，列驱动器的位移时钟信号，负责将 E1335 发出的列数据组逐次地移入列驱动器内。
- (3) XECL：输出，列驱动器使能信号；
- (4) LP：输出，数据锁存信号；
- (5) WF：输出，交流驱动波形；
- (6) YSCL：输出，行驱动器的移动脉冲信号；
- (7) YD：输出，帧信号；
- (8) YDIS:输出,液晶显示驱动电源关信号。

第二章、SED1335 指令集

SED1335 有 13 条指令，多数指令带有参数，参数值由用户根据所控制的液晶显示模块的特征和显示的需要来设置。

指令表见下表所示：

Class	Command	Code											Hex	Command Description	Command read Parameters	
		RD	WR	A0	D7	D6	D5	D4	D3	D2	D1	D0			No. of Bytes	Section
System control	SYSTEM SET	1	0	1	0	1	0	0	0	0	0	0	40	Initialize device and display	2	2.1
	SLEEP IN	1	0	1	0	1	0	1	0	0	1	1	53	Enter standby mode	2	2.2
Display control	DISP ON/OFF	1	0	1	0	1	0	1	1	0	0	D	58,59	Enable and disable display and display flashing	2	2.3
	SCROLL	1	0	1	0	1	0	0	0	1	0	0	44	Set display start address and display regions	2	2.4
	CSRFORM	1	0	1	0	1	0	1	1	1	0	1	5D	Set cursor type	2	2.5
	CSRDIR	1	0	1	0	1	0	0	1	1	CD1	CD0	4C to 4f	Set direction of cursor movement	2	2.6
	OVLAY	1	0	1	0	1	0	1	1	0	1	1	5B	Set display overlay format	2	2.7
	CGRAM ADR	1	0	1	0	1	0	1	1	1	0	0	5C	Set start address of character generator RAM	2	2.8
	HDOT SCR	1	0	1	0	1	0	1	1	0	1	0	5A	Set horizontal scrollposition	2	2.9
	CSRW	1	0	1	0	1	0	0	0	1	1	0	46	Set cursor address	2	2.10
	CSRR	1	0	1	0	1	0	0	0	1	1	1	47	Read cursor address	2	2.11
	MWRITE	1	0	1	0	1	0	0	0	0	1	0	42	Write to display memory	2	2.12
	MREAD	1	0	1	0	1	0	0	0	0	1	1	43	Read from display memory	2	2.13

MPU 把指令代码写入指令输入缓冲器内（即 A0=1），指令的参数则随后通过数据输入缓冲器（A0=0）写入。带有参数指令代码的作用之一就是选通相应参数的寄存器，任意条指令的执行（除 SLEEPIN, CSRDIR, CSRR 和 MERAD 外）都产生在附属参数的输入完成后。当写入一条新的指令时，SED1335 将在旧的指令参数组运行完成后等待新的参数的到来。MPU 可用写入新的指令的办法来结束上条指令参数的写入。此时已写入新的参数与余下的旧参数有效地组成新的参数组。需要注意的是虽然参数可以不必全部写入，但所写入参数的顺序不能改变，也不能省略。

对于双字节的参数应做如下处理：

（1）CSRW/CSRR 指令：参数可依顺序逐个字节地修改，MPU 仅改变或检查低字节内容。

（2）SYSTEM SET，SCROLL 和 CGRAM ADR 等指令：双字节参数必须依顺序完整写入。该参数的作用仅在第二字节写入后才有效。

SED1335 指令集可分成四类，下面将分类介绍各指令的功能。

2.1 SYSTEM SET 指令代码：40H

该指令是 SED1335 软件初始化指令，在操作 SED1335 及其控制的液晶显示模块时，必须首先要写入这条指令，如果该指令之设置出现错误，则显示必定不正常。该指令带有 8 个参数。

P1	0	0	IV	1	W/S	M2	M1	MO
----	---	---	----	---	-----	----	----	----

IV：调整负向显示字符时的屏面边界，通常 IV=1。IV=0 为画面首行作为边界。

IV=1 为无边界。

W/S：驱动器系统配置。W/S=0 为单屏结构 LCD 的驱动系统；

W/S=1 为双屏结构 LCD 的驱动系统。

M2：选择外部字符发生器 CGRAM 的字符点阵格式：M2=0，8×8 点阵字体；

M2=1，8×16 点阵字体。

M1：选择外部字符发生器 CGRAM 的字符代码范围：

M=0 选择 80 – 9FH 范围字符代码；

M1=1 选择 80 – 9FH 和 E0H – FFH 两个范围的字。

M0：内、外字符发生器的选择：

M0=0 为内部字符发生器有效；M0=1 为外部字符发生器有效，此时内部字符

发生器被屏蔽，字符代码全部供给外部字符发生器。

P2	WF	0	0	0	0		FX	
----	----	---	---	---	---	--	----	--

WF：选择驱动器的交流驱动波形，通常 WF=1。

FX：显示字符的宽度，FX=字符宽+字间距，FX=0 – 7H。

P3	0	0	0	0		FY		
----	---	---	---	---	--	----	--	--

FY：显示字符的高度，FY=字符高+行间距，FY=0 – FH

P4				C/R				
----	--	--	--	-----	--	--	--	--

C/R：设置有效显示窗口的长度，C/R 表示在 LCD 上有效显示的字符。比如 LCD 一行能显示 30 个字符，C/R 设置为 25，则 LCD 一行左起显示 25 个字符，而后 5 个字符位置为空白，C/R 取值在 00 – EFH。

P5				TC/R				
----	--	--	--	------	--	--	--	--

TC/R：将晶振频率 f_{OSC} 转换成 LCD 工作频率的时间常数，

TC/R 由公式： $f_{OSC} \geq TC/R \times 9 \times L / F \times FR$ $TR/R \geq C/R / R + 4$

联合求解，其中 L/F 为扫描点行数；FR 为 LCD 驱动频率，通常 FR=70Hz。



L/F : LCD 的点行数，取值在 00 – FFH 范围内。



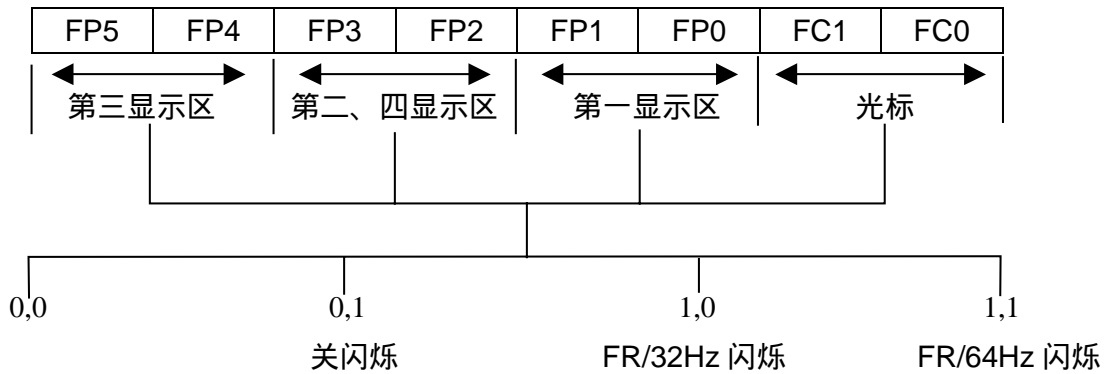
AP : 显示屏一行所占显示缓冲区的字节数。通常取：

$AP=C/R+1$ ，AP 为双字节参数：APH 高 8 位，APL 低 8 位。

2.2 SLEEP IN, 指令代码：53H

空闲状态设置，SED1335 再空闲状态下关闭显示驱动电源及其信号，保存所有状态码，保护显示 RAM 区，处于低功耗休眠状态，仅在 SYSTEMSET P1 写入后 SED1335 才重新启动正常工作。

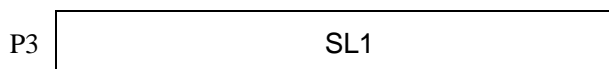
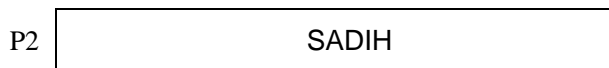
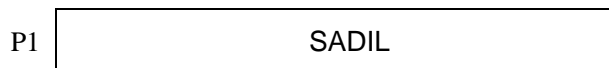
2.3 DISP ON/OFF 指令代码：59H/58H



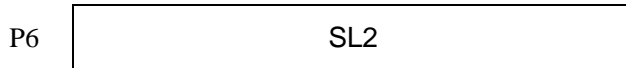
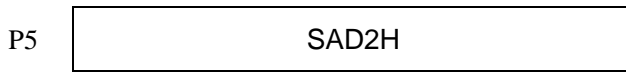
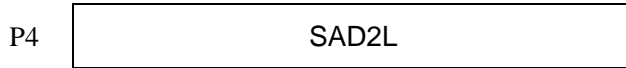
该指令用于开(59H)关(58H)显示，并在参数 P1 规定各显示区及光标的显示方式,在关显示状态下 RAM 区的内容不变。

2.4 SCROLL, 指令代码：44H

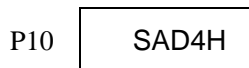
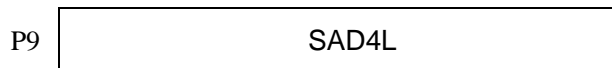
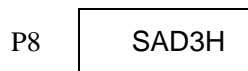
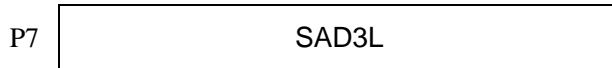
该指令设置了显示 RAM 区中各显示区的起始地址及所占有的显示行数。它与 SYSTEMSET 中 AP 参数结合，将可确定显示区所占的字节数。该指令带有 10 个参数。



这一组确定了第一显示区的首地址 SAD1 及其占有显示屏上的点行数 SL1



这一组确定了第二显示区的首地址 SAD2 及其占有显示屏上的点行数 SL2



P7 和 P8、P9 和 P10 分别确定了第三显示区和行四显示区的起始地址 SAD3 和 SAD4。它们分别是第一显示区和第二显示区的补充。在显示屏为双屏结构时第一显示区和第二显示区分别管理显示屏上半屏和下半屏 的显示，从而组成同性质的显示区。第二显示区和第四显示区分别管理屏的上半屏和下半屏，从而组成同一性质的显示区，此时 SL1 和 SL2 应该为半屏的点阵数。

SAD , SL 和 AP 在单屏结构和双屏结构时有关系：

1	SAD	SAD1 + 1	SAD + C / R	SAD + C / R + 1	SAD1 + AP - 1
2					
SL	SAD + AP				
	.				
	.				
	.				

有效显示

不显示

单屏结构 LCD

1	SAD1	SAD1 + 1	SAD1 + C / R	SAD1 + C / R + 1	SAD1 + AP - 1
2	SAD + AP	上半屏			
·	·				
SL	SAD1 + SL × AP				
1	SAD3	SAD3 + 1	SAD3 + C / R	SAD3 + C / R + 1	SAD3 + AP - 1
2	SAD3 + AP	下半屏			
·	·				
SL	SAD3 + SL × AP				

双屏结构 LCD

图：SAD，SL，C/R，AP 之对应关系（图形方式）

2.5 CSRFORM 指令代码：5DH

该指令设置了光标的显示方式及其形状，有两个参数。

P1	0	0	0	0			CRX	
----	---	---	---	---	--	--	-----	--

P2	CM	0	0	0			CRY	
----	----	---	---	---	--	--	-----	--

CRX：光标的水平点列数，在 0 - 7H 范围内取值。

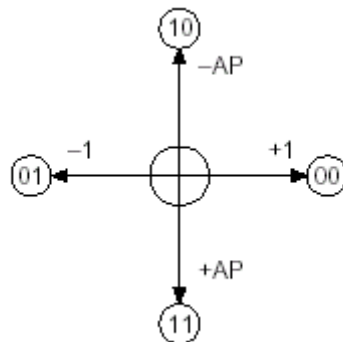
CRY：光标的垂直点列数，在 1 - FH 范围内取值。

CM：设置光标显示方式。CM = 1：光标是阴影块状显示方式，阴影块大小由 CRX×CRY 确定；

CM = 0：光标为底线显示方式，底线光标位置由 CRY 确定。

2.6 CSRDIR 指令代码：4C / 4D / 4E / 4FH

该指令规定了光标地址指针自动移动的方向。SED1335 所控制的光标地址指针实际出是当前显示 RAM 的地址指针。SED1330/5 在执行完读 / 写数据操作后，将自动修改光标地址指针。这种修改有四个方向。这是其他液晶显示控制器所没有的。



2.7 . OVLAY 指令代码 : 5BH 一个参数。

P1	0	0	0	OV	DM2	DM1	MX1	MX0
----	---	---	---	----	-----	-----	-----	-----

其中 :

DM1 : 显示一区 (SAD1) 的属性 : DM1 = 0 , 文本方式 ;

DM1 = 1 , 图形方式

DM2 : 显示三区 (SAD3) 的属性 : DM2 = 0 , 文本方式 ;

DM2 = 1 , 图形方式

OV : 合成方式 : OV = 0 , 二重合成 ;

OV = 1 , 三重合成 ;

MX1 , MX2 :

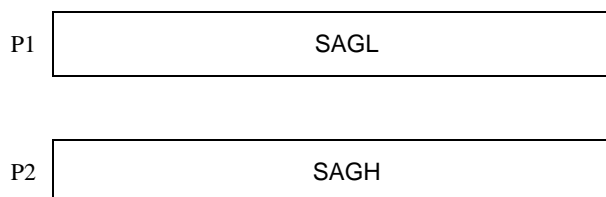
0	0	或逻辑
0	1	异或逻辑
1	0	与逻辑
1	1	优先迭加

2.8 . CGRAM ADR 指令代码 : 5CH

该指令设置 CGRAM 的起始地址 SAG。CGRAM 是用户自定义字符库。但 SAG 仅是相对地址 , 实际 CGRAM 地址应由下列公式确定 :

SAG : (CGRAM 逻辑地址)	A15	A14	A13	A12	A11	A10	A9	A8	A7	A6	A5	A4	A3	A2	A1	
字符代码					D7	D6	D5	D4	D3	D2	D1	D0				
行地址指数											R2	R1	R0			
	V15	V14	V13	V12	V11	V10	V9	V8	V7	V6	V5	V4	V3	V2	V1	V0

自定义字符代码为 80H - 9FH 和 E0 - FFH。在 SED1335 控制器中 , 对 E0H - FFH 字符代码作了与 40H 异或的逻辑运算 , 从而转换成 A0H - BFH。因此 80 - 9FH 和 E0H - FFH 两个参数 :



2.9 HDOT SCR 指令代码：5AH

该指令设置以点为单位的显示画面水平移动量，相当于一个字节内的卷动（SCROLL），该指令带一个参数。

P1	0	0	0	0	0	D2	D1	D0
----	---	---	---	---	---	----	----	----

其中：

D=0-7H。当 D 由 0H 有规律地递增至 7H 时，显示左移；

当 D 由 7H 有规律地递减至 0H 时，显示右移。

2.10 CSRW 指令代码：46H

该指令设置了光标地址 CSR。该地址有两个功能：一是作为显示屏上光标显示的当前位置，二是作为显示缓冲区的当前地址指针。如果光标地址值超出了显示屏所对应的地址范围，光标将消失。光标地址在读、写数据操作后将根据 CSRDTR 指令的设置自动修改。光标地址不受卷动操作的影响。该指令带有两个参数。

P1				CSRL				
----	--	--	--	------	--	--	--	--

P2				CSRH				
----	--	--	--	------	--	--	--	--

2.11 CSRR 指令代码：47H

该指令读出当前的光标地址值。在指令写入后，MPU 使用再次读数据操作，就可以把 CSRL 和 CSRH 依次读出。

2.12 MWRTE 指令代码：42H

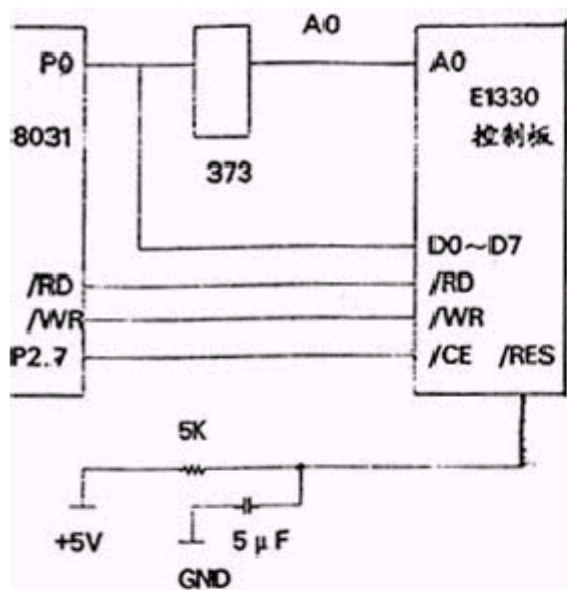
该指令允许 MPU 连续地把显示数据写入显示区内，在使用指令之前要首先设置好光标地址和光标移动方向的参数。在写入数据后，光标地址即根据光标移动方向参数自动修改光标地址。写功能将在下一条指令代码的写入时中止。

2.13 MREAD 指令代码：43H

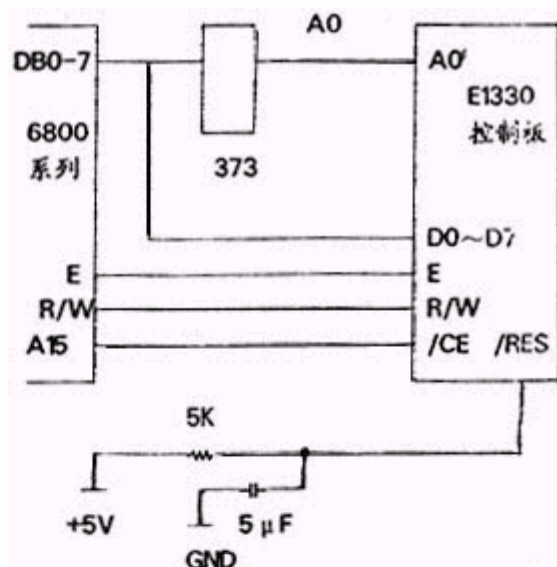
该指令输入后，SED1335 将光标地址所确定的单元内的数据送至数据输出缓冲器内供 MPU 读取。同时光标地址根据光标移向参数自动修改。读功能将在下一条指令代码输入时中止。

第三章、应用举例

与 CPU 的连接



8031 的连接



6800 的连接

根据“与 8000 系列 CPU 接口”所示电路，件制板上的 SED1330/SED1335 被视为 8031 系统的一个端口，设其数据口地址为 DR1330，指令口地址为 IR1330。SED1330/SED1335 控制晶振为 10MHZ，指令多数设置如下：

DMF50081/DMF50174/DMF50840/LM32019T；

SYSTEMSET 指令参数：

TAB1: DB 30H 87H 07H 27H 32H 0EFH 28H 00H ; P1—P8

SCROLL 指令参数

TAB2: DB 00H 00H 0F0H 0B0H 04H 0F0H 30H 2AH 0E0H 2EH ; P1—P10

DMF682AN：

SYSTEMSET 指令参数为：

TAB1: DB 38H 87H 07H 1FH 7CH 7FH 20H 00H ; P1—P8

SCROLL 指令教教如卜：

TAB2: DB 00H 00H 40H 00H 10H 40H 00H 01H 00H 18H; P1—P10

应用程序如下：

1. 初始化子程序

初始化子程序的作用为根据液晶显示器的结构对液晶模块进行设置，特别是 SYSTEM SET 和 SCROLL 必须设置正确。

```

PR1:    MOV        A, #40H           ; SYSTEM SET 指令代码
        MOV        DPTR, #IR330     ; 指令端口地址
        MOVB      @DPTR, A
        MOV        R2, #08H         ; 指令参数数量
        MOV        R3, #00H
PR11:   MOV        DPTR, #TAB1      ; 指令参数
        MOV        A, R3
        MOVB      A, @A+DPTR
        MOV        DPTR, #DR1330   ; 数据口——写入参数

```

```

MOVX    @DPTR, A
INC     R3
DJNZ   R2, PR11
MOV     DPTR, #1R1330 ; SCROLL 指令代码
MOV     A, #44H
MOVX   @DPTR, A
MOV     R2, #0AH
MOV     R3, #00H
PR12:  MOV     DPTR, TAB2
MOV     A, R3
MOVC   A, @A+DPTR
MOV     DPTR, #DR1330
MOVX   @DPTR, A
INC     R3
DJNZ   R2, PR12 ; scroll
MOV     DPTR, #1R1330
MOV     A, #5AH ; hdot scl—— P1 清零复位
MOVX   @DPTR, A
MOV     DPTR, #DR1330
MOV     A, #00H
MOVX   @DPTR, A
MOV     DPTR, #1R1330
MOV     A, #5BH ; overlay——合成显示方式——00H
MOVX   @DPTR, A
MOV     DPTR, #DR1330
MOV     A, #00H
MOVX   @DPTR, A
MOV     DPTR, #1R1330
MOV     A, #59H ; 开显示
MOVX   @DPTR, A
MOV     DPTR, #DR1330 ; 文本——显示区——
MOV     A, #04H ; 开第一显示区, 关闪烁, 无光标
MOVX   @DPTR, A
MOV     DPTR, #1R1330
MOV     A, #46H ; csrwl——设置光标地址
MOVX   @DPTR, A
MOV     DPTR, #DR1330
MOV     A, #00H ; CSR——000H VRAM 1
MOVX   @DPTR, A
MOV     DPTR, #1R1330
MOV     A, #4CH ; csrdir——RIGHT
MOVX   @DPTR, A ; 设置光标地址指针自动移动方向——右
RET

```

至此，液晶模块的初始化基本完成，其后的上作就是根据自己的要求来编写相应的程序，且相对比较简单，下面仅对汉字显示程序进行一下说明。

2. 汉字显示子程序

本公司免费为客户提供提取汉字字模程序

16×16 点阵子库，中每个字模共占用 32 个字节，24×24 点阵子库中每个字模共占用 72 个字节，汉字字模存储格式如下：

D7	D0	D7	D0
0 字节		1 字节	
2 字节		3 字节	
.....		
30 字节		31 字节	

16×16 点阵汉字字模存储格式

D7	D0	D7	D0	D7	D0
0 字节		24 字节		48 字节	
1 字节		25 字节		49 字节	
.....		
23 字节		47 字节		71 字节	

24×24 点阵汉字字模存储格式

例如：

液 16×16:

```
DB 00H 80H 40H 44H 37H 0FEH 10H 20H 81H 20H 61H 3CH 22H 44H 0AH 64H
DB 16H 98H 2BH 48H 0E2H 50H 22H 20H 22H 50H 22H 8EH 23H 04H 22H 00H
```

晶 16×16:

```
DB 0FH 0E0H 08H 20H 08H 20H 0FH 0E0H 08H 20H 08H 20H 0FH 0E0H 08H 24H
DB 7EH 0FEH 42H 84H 42H 84H 7EH 0FCH 42H 84H 42H 84H 7EH 0FCH 42H 84H
```

液 24×24:

```
DB 00H 20H 18H 0CH 05H 00H 40H 22H 32H 12H 14H 04H 0DH 09H 1AH 7CH
DB 18H 18H 18H 18H 18H 18H 08H 0CH 07H 03H 02H 0FFH 21H 39H 33H
DB 63H 63H 0E6H 0E5H 6CH 6CH 72H 62H 61H 61H 61H 63H 66H 68H 70H 40H
DB 00H 00H 00H 0CH 0FEH 00H 80H 00H 18H 0FCH 18H 18H 0B0H 0B0H 0B0H 60H
DB 0C0H 80H 0C0H 60H 30H 1EH 0CH 00H
```

晶 24×24:

```
DB 00H 02H 03H 03H 03H 03H 03H 03H 03H 03H 03H 02H 20H 3FH 30H 30H
DB 30H 3FH 30H 30H 30H 3FH 30H 20H 00H 00H 0FFH 00H 00H 0FFH 00H 00H
DB 00H 0FFH 00H 00H 64H 0F7H 66H 66H 66H 0E7H 66H 66H 66H 0E7H 66H 44H
DB 00H 0C0H 0E0H 0C0H 0C0H 0C0H 0C0H 0C0H 0C0H 0C0H 0C0H 80H 0CH 0FEH 0CH 0CH
DB 0CH 0FCH 0CH 0CH 0CH 0FCH 0CH 08H
```

下面的程序为图形方式下汉字显示的子程序，光标地址指针已设置在所要显示汉字的左上角。

占用寄存器：A，DPTR，R3，R4，R5

```
DIS_CC: MOV R3, #00H
        MOV DPTR, #1R1330 ; 读当前光标地址存放于 R4, R5 中
        MOV A, #47H
        MOVX @DPTR, A
        MOV DPTR, #DR1330
        MOVX A, @DPTR
        MOV R4, A
        MOVX A, @DPTR
        MOV R5, A
        MOV DPTR, #1R330
        MOV A, #4FH ; 光标自动移动方向——向下
        MOVX @DPTR, A
```

```

MOV      A, #42H           ; 数据写入已示缓冲区
MOVX     @DPTR, A
DIS_C1:  MOV      DPTR, #DIS_CH   ; 汉字字模数据首地址
MOV      A, R3
MOVC     A, @A+DPTR
MOV      DPTR, #DR1330
MOVX     @DPTR, A
INC      R3
INC      R3
CJNE     R3, #20H, DIS_C1   ; 写左半边
MOV      DPTR, #IR1330
MOV      A, #46H           ; 设 R 光标位置
MOVX     @DPTR, A
MOV      A, R4
ADD      A, #08H
MOVX     @DPTR, A
MOV      A, R5
MOVX     @DPTR, A
MOV      DPTR, #IR1330
MOV      A, #42H
MOVX     @DPTR, A
MOV      R3, #01H
DIS_C2:  MOV      DPTR, #DIS_CH
MOV      A, R3
MOVC     A, @A+DPTR
MOV      DPTR, #DR1330
MOVX     @DPTR, A
INC      R3
INC      R3
CJNE     R3, #21H, DIS_C2   ; 写汉字右半边
RET

```

SED1330/SED1335 的光标移动方向有四个方向, 所以其作图能力非常强。这在液晶控制器中是不多见的。

附录：SED1330/SED1335 内置字库如下：

		Lower 4 bit (D0 to D3) of Character code (Hexadecimal)															
		0	1	2	3	4	5	6	7	8	9	A	B	C	D	E	F
Higher 4 bit (D4 to D7) of Character Code (Hexadecimal)	2		!	"	#	\$	%	&	'	()	*	+	,	-	.	/
	3	0	1	2	3	4	5	6	7	8	9	:	;	<	=	>	?
	4	@	A	B	C	D	E	F	G	H	I	J	K	L	M	N	O
	6	P	Q	R	S	T	U	V	W	X	Y	Z	[\]	^	_
	8	'	a	b	c	d	e	f	g	h	i	j	k	l	m	n	o
	7	p	q	r	s	t	u	v	w	x	y	z	{		}	~	€
	A		「	」	、	・	ヲ	アイ	ウ	エ	オ	カ	ユ	ヨ	ツ		
	B	ー	ア	イ	ウ	エ	オ	カ	キ	ク	ケ	コ	サ	シ	ス	セ	ソ
	C	タ	チ	ツ	テ	ト	ナ	ニ	ヌ	ネ	ノ	ヒ	フ	ヘ	ホ	マ	
	D	ミ	ム	メ	モ	ヤ	ユ	ヨ	ラ	リ	ル	ロ	ワ	ヅ	ン	°	□
	1	■	■	■	■	■	■	■	■	■	■	■	■	■	■	■	■