

目 录

1 CS124WC0 1/02/04/08/16	2-10
2 CS124WC32/64.....	11-18
3 CS124WC128.	19-26
4 CS124WC256.	27-34

<http://www.elecfans.com>

CAT24WC01/02/04/08/16

1K/2K/4K/8K/16K 位串行 E²PROM

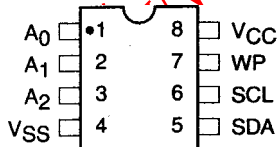
特性

- * 与 400KHz I²C 总线兼容
- * 1.8 到 6.0 伏工作电压范围
- * 低功耗 CMOS 技术
- * 写保护功能：当 WP 为高电平时进入写保护状态
- * 页写缓冲器
- * 自定时擦写周期
- * 1,000,000 编程/擦除周期
- * 可保存数据 100 年
- * 8 脚 DIP、SOIC 或 TSSOP 封装
- * 温度范围：商业级、工业级和汽车级

概述

CAT24WC01/02/04/08/16 是一个 1K/2K/4K/8K/16K 位串行 CMOS E²PROM，内部含有 128/256/512/1024/2048 个 8 位字节，CATALYST 公司的先进 CMOS 技术实质上减少了器件的功耗，CAT24WC01 有一个 8 字节页写缓冲器，CAT24WC02/04/08/16 有一个 16 字节页写缓冲器，该器件通过 I²C 总线接口进行操作，有一个专门的写保护功能。

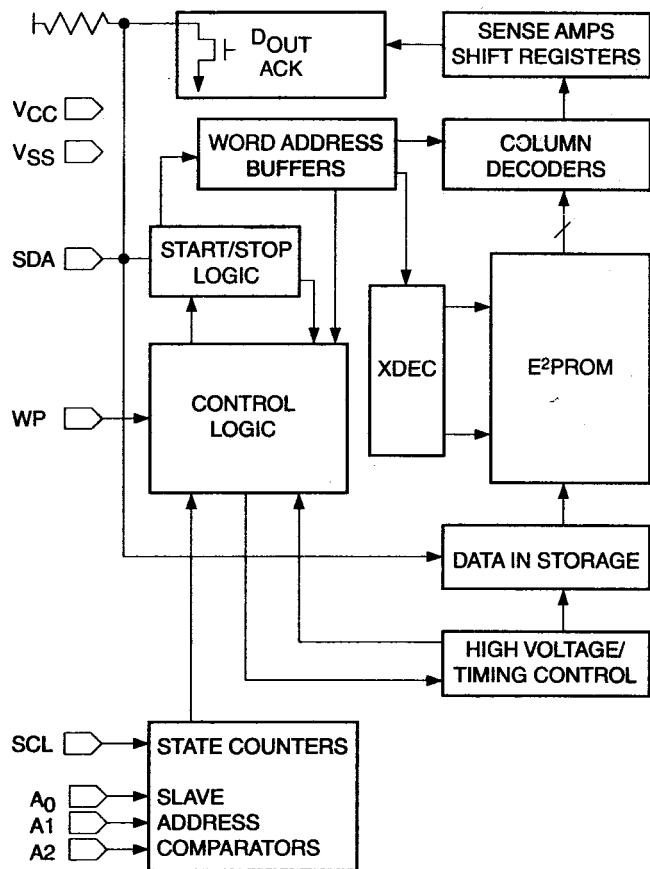
管脚配置



管脚描述

管脚名称	功能
A0、A1、A2	器件地址选择
SDA	串行数据/地址
SCL	串行时钟
WP	写保护
Vcc	+1.8V~6.0V 工作电压
Vss	地

方框图



极限参数

工作温度：工业级：-55℃~+125℃
 商业级：0℃~+75℃
 贮存温度：-65℃~+150℃
 各管脚承受电压：-2.0~V_{CC}+2.0V
 V_{CC} 管脚承受电压：-2.0~+7.0V
 封装功率损耗 (T_a=25℃)：1.0W
 焊接温度(10 秒)：300℃
 输出短路电流：100mA

可靠性参数

符号	参数	最小	最大	单位	参考测试模式
N _{END}	耐久性	1,000,000		周期/字节	MIL-STD-883, 测试方法 1033
T _{DR}	数据保存时间	100		年	MIL-STD-883, 测试方法 1008
V _{ZAP}	ESD	2000		V	MIL-STD-883, 测试方法 3015
I _{LTH}	上拉电流	100		mA	JEDEC 标准 17

直流操作特性

V_{CC}=+1.8V~+6.0V, 除非特别说明

符号	参数	最小	典型	最大	单位	测试条件
I _{CC}	电源电流			3	mA	F _{SCL} =100KHz
I _{SB}	备用电流(V _{CC} =5.0V)			0	μA	V _{IN} =0~V _{CC}
I _{LI}	输入漏电流			10	μA	V _{IN} =0~V _{CC}
I _{LO}	输出漏电流			10	μA	V _{OUT} =0~V _{CC}
V _{IL}	输入低电压	-1		V _{CC} ×0.3	V	
V _{IH}	输入高电压	V _{CC} ×0.7		V _{CC} +0.5	V	
V _{OL1}	输出低电压			0.4	V	I _{OL} =3 mA
V _{OL2}	输出低电压			0.5	V	I _{OL} =1.5 mA

分布电容

T_A=25°C, f =1.0MHz, V_{CC} =5V

符号	测试项	最大	单位	条件
C _{I/O}	I/O 电容 (SDA 脚)	8	PF	V _{I/O} =0V
C _{IN}	输出电容 (A0, A1, A2, SCL, WP)	6	PF	V _{IN} =0V

交流特性

V_{CC}=+1.8V~+6.0V, 除非特别说明

输出负载能力为 1 个 TTL 门和 100pF。

读写周期范围

符号	参数	1.8 V, 2.5 V		4.5V~5.5V		单位
		最小	最大	最小	最大	
F _{SCL}	时钟频率		100		400	KHz
T _I	SCL,SDA 输入的噪声抑制时间		200		200	ns
t _{AA}	SCL 变低至 SDA 数据输出及应答信号		3.5		1	μs
t _{BUF}	新的发送开始前总线空闲时间	4.7		1.2		μs
t _{HD: STA}	起始信号保持时间	4		0.6		μs
t _{LOW}	时钟低电平周期	4.7		1.2		μs
t _{HIGH}	时钟高电平周期	4		0.6		μs
t _{SU: STA}	起始信号建立时间	4.7		0.6		μs
t _{HD: DAT}	数据输入保持时间	0		0		ns
t _{SU: DAT}	数据输入建立时间	50		50		ns
t _R	SDA 及 SCL 上升时间		1		0.3	μs
t _F	SDA 及 SCL 下降时间		300		300	ns
t _{SU: STO}	停止信号建立时间	4		0.6		μs
t _{DH}	数据输出保持时间	100		100		ns

上电时序

符号	参数	最大	单位
t _{PUR}	上电到读操作	1	ms
t _{PUW}	上电到写操作	1	ms

写周期限制

符号	参数	最小	典型	最大	单位
t _{WR}	写周期时间			10	ms

写周期时间是指从一个写时序的有效停止信号到内部编程/擦除周期结束的这一段时间。在写周期期间，总线接口电路禁能，SDA 保持为高电平，器件不响应外部操作。

功能描述

CAT24WC01/02/04/08/16 支持 I²C 总线数据传送协议，I²C 总线协议规定，任何将数据传送到总线的器件作为发送器。任何从总线接收数据的器件为接收器。数据传送是由产生串行时钟和所有起始停止信号的主器件控制的。主器件和从器件都可以作为发送器或接收器，但由主器件控制传送数据（发送或接收）的模式，通过器件地址输入端 A0、A1 和 A2 可以实现将最多 8 个 24WC01 和 24WC02 器件，4 个 24WC04 器件，2 个 24WC08 器件和 1 个 24WC16 器件连接到总线上。

管脚描述

SCL: 串行时钟

CAT24WC01/02/04/08/16 串行时钟输入管脚用于产生器件所有数据发送或接收的时钟，这是一个输入管脚。

SDA: 串行数据/地址

CAT24WC01/02/04/08/16 双向串行数据/地址管脚用于器件所有数据的发送或接收，SDA 是一个开漏输出管脚，可与其它开漏输出或集电极开路输出进行线或（wire-OR）。

A0、A1、A2: 器件地址输入端

这些输入脚用于多个器件级联时设置器件地址，当这些脚悬空时默认值为 0（24WC01 除外）。

当使用 24WC01 或 24WC02 时最大可级联 8 个器件。如果只有一个 24WC02 被总线寻址，这三个地址输入脚（A0、A1、A2）可悬空或连接到 V_{SS}，如果只有一个 24WC01 被总线寻址，这三个地址输入脚（A0、A1、A2）必须连接到 V_{SS}。

当使用 24WC04 时最多可连接 4 个器件，该器件仅使用 A1、A2 地址管脚。A0 管脚未用，可以连接到 V_{SS} 或悬空。如果只有一个 24WC04 被总线寻址，A1 和 A2 地址管脚可悬空或连接到 V_{SS}。

当使用 24WC08 时最多可连接 2 个器件。且仅使用地址管脚 A2，A0、A1 管脚未用，可以连接到 V_{SS} 或悬空。如果只有一个 24WC08 被总线寻址，A2 管脚可悬空或连接到 V_{SS}。

当使用 24WC16 时最多只可连接 1 个器件，所有地址管脚 A0、A1、A2 都未用，管脚可以连接到 V_{SS} 或悬空。

WP: 写保护

如果 WP 管脚连接到 V_{CC}，所有的内容都被写保护（只能读）。当 WP 管脚连接到 V_{SS} 或悬空，允许器件进行正常的读/写操作。

I²C 总线协议

I²C 总线协议定义如下：

- (1) 只有在总线空闲时才允许启动数据传送。
- (2) 在数据传送过程中, 当时钟线为高电平时, 数据线必须保持稳定状态, 不允许有跳变。时钟线为高电平时, 数据线的任何电平变化将被看作总线的起始或停止信号。

起始信号:

时钟线保持高电平期间, 数据线电平从高到低的跳变作为 I²C 总线的起始信号。

停止信号:

时钟线保持高电平期间, 数据线电平从低到高的跳变作为 I²C 总线的停止信号。

图 1 总线时序

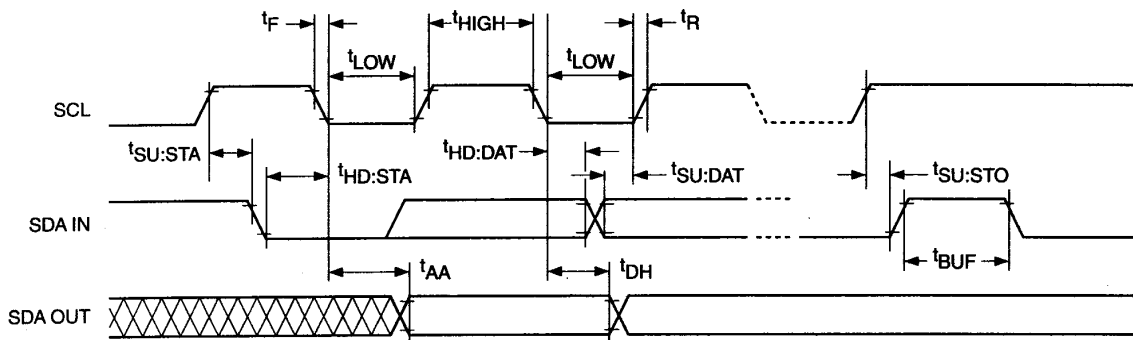


图 2 写周期时序

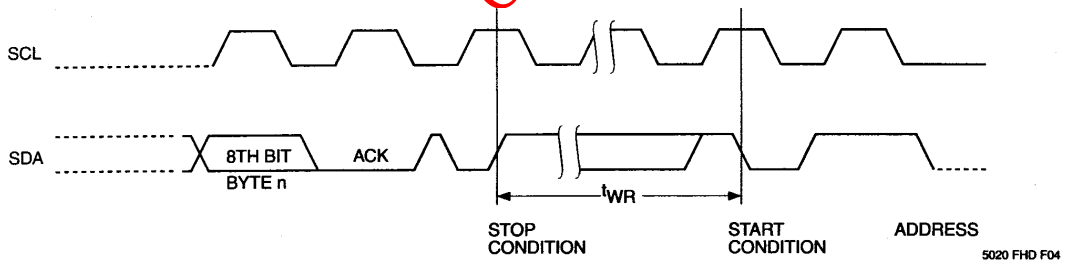
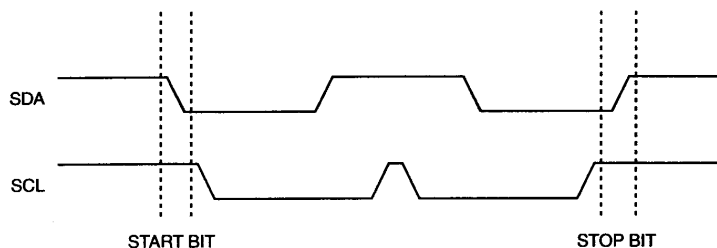


图 3 起始/停止时序



器件寻址:

主器件通过发送一个起始信号启动发送过程, 然后发送它所寻址的从器件的地址。8 位从器件地址的高 4 位固定为 1010 (见图 5)。接下来的 3 位 (A2、A1、A0) 为器件的地址位, 用来定义哪个器件以及器件的哪个部分被主器件访问, 上述 8 个 CAT24WC01/02, 4 个 CAT24WC04, 2 个 CAT24WC08,

1 个 CAT24WC16 可单独被系统寻址。从器件 8 位地址的最低位，作为读写控制位。“1”表示对从器件进行读操作，“0”表示对从器件进行写操作。在主器件发送起始信号和从器件地址字节后，CAT24WC01/02/04/08/16 监视总线并当其地址与发送的从地址相符时响应一个应答信号(通过 SDA 线)。CAT24WC01/02/04/08/16 再根据读写控制位 (R/W) 的状态进行读或写操作。

应答信号

I²C 总线数据传送时，每成功地传送一个字节数据后，接收器都必须产生一个应答信号。应答的器件在第 9 个时钟周期时将 SDA 线拉低，表示其已收到一个 8 位数据。

CAT24WC01/02/04/08/16 在接收到起始信号和从器件地址之后响应一个应答信号，如果器件已选择了写操作，则在每接收一个 8 位字节之后响应一个应答信号。

当 CAT24WC01/02/04/08/16 工作于读模式时，在发送一个 8 位数据后释放 SDA 线并监视一个应答信号，一旦接收到应答信号，CAT24WC01/02/04/08/16 继续发送数据，如主器件没有发送应答信号，器件停止传送数据且等待一个停止信号。

图 4 应答时序

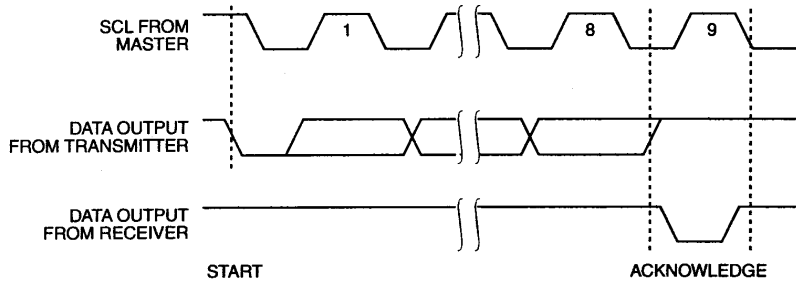
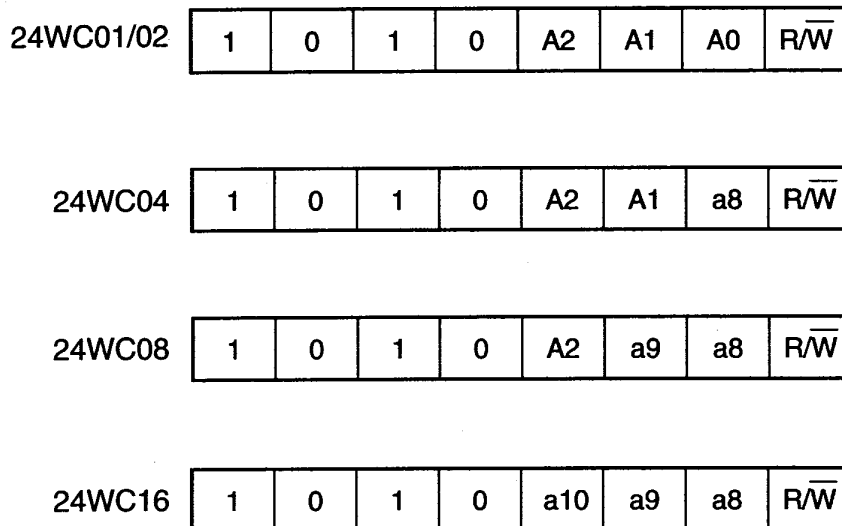


图 5 从器件地址位



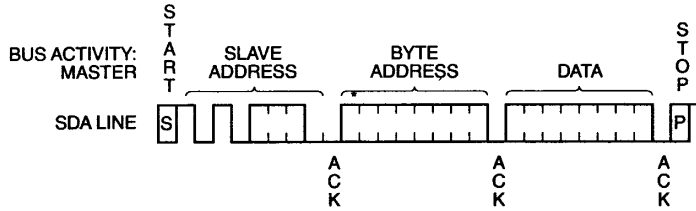
1. A0、A1 和 A2 对应器件的管脚 1、2 和 3。
2. a8、a9 和 a10 对应存储阵列地址字地址。

写操作

字节写

在字节写模式下，主器件发送起始命令和从器件地址信息（R/W 位置零）给从器件，在从器件产生应答信号后，主器件发送 CAT24WC01/02/04/08/16 的字节地址，主器件在收到从器件的另一个应答信号后，再发送数据到被寻址的存储单元。CAT24WC01/02/04/08/16 再次应答，并在主器件产生停止信号后开始内部数据的擦写，在内部擦写过程中，CAT24WC01/02/04/08/16 不再应答主器件的任何请求。

图 6 字节写时序



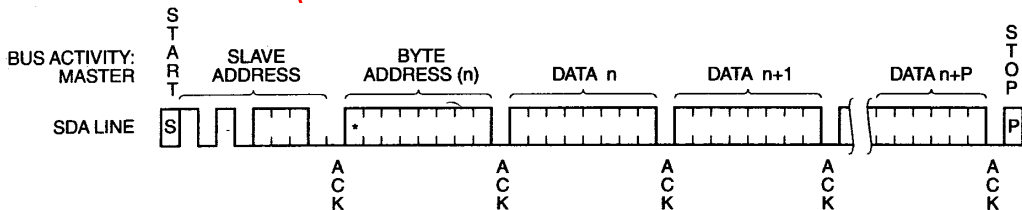
页写

用页写，CAT24WC01 可一次写入 8 个字节数据，CAT24WC02/04/08/16 可以一次写入 16 个字节的数据。页写操作的启动和字节写一样，不同在于传送了一字节数据后并不产生停止信号。主器件被允许发送 P（CAT24WC01：P=7；CAT24WC02/04/08/16：P=15）个额外的字节。每发送一个字节数据后 CAT24WC01/02/04/08/16 产生一个应答位并将字节地址低位加 1，高位保持不变。

如果在发送停止信号之前主器件发送超过 P+1 个字节，地址计数器将自动翻转，先前写入的数据被覆盖。

接收到 P+1 字节数据和主器件发送的停止信号后，CAT24CXXX 启动内部写周期将数据写到数据区。所有接收的数据在一个写周期内写入 CAT24WC01/02/04/08/16。

图 7 页写时序



应答查询

可以利用内部写周期时禁止数据输入这一特性。一旦主器件发送停止位指示主器件操作结束时，CAT24WC02/04/08/16 启动内部写周期，应答查询立即启动，包括发送一个起始信号和进行写操作的从器件地址。如果 CAT24WC02/04/08/16 正在进行内部写操作，不会发送应答信号。如果 CAT24WC02/04/08/16 已经完成了内部自写周期，将发送一个应答信号，主器件可以继续下一次读写操作。

写保护

写保护操作特性可使用户避免由于不当操作而造成对存储区域内部数据的改写，当 WP 管脚接高时，整个寄存器区全部被保护起来而变为只可读取。CAT24WC01/02/04/08/16 可以接收从器件地址和字节地址，但是装置在接收到第一个数据字节后不发送应答信号从而避免寄存器区域被编程改写。

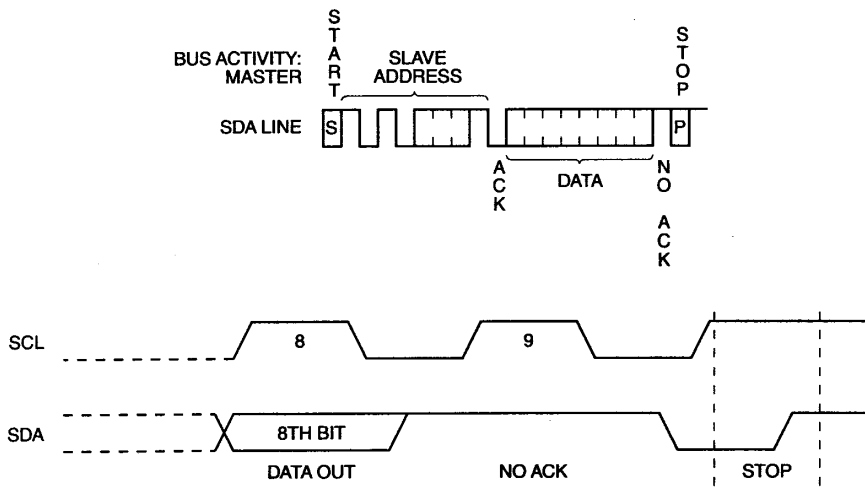
读操作

对 CAT24WC01/02/04/08/16 读操作的初始化方式和写操作时一样，仅把 R/W 位置为 1，有三种不同的读操作方式：立即地址读、选择读和连续读。

立即地址读

CAT24WC01/02/04/08/16 的地址计数器内容为最后操作字节的地址加 1。也就是说，如果上次读/写的操作地址为 N，则立即读的地址从地址 N+1 开始。如果 N=E（这里对 24WC01，E=127；对 24WC02，E=255；对 24WC04，E=511；对 24WC08，E=1023；对 24WC16，E=2047），则计数器将翻转到 0 且继续输出数据。CAT24WC01/02/04/08/16 接收到从器件地址信号后（R/W 位置 1），它首先发送一个应答信号，然后发送一个 8 位字节数据。主器件不需发送一个应答信号，但要产生一个停止信号。

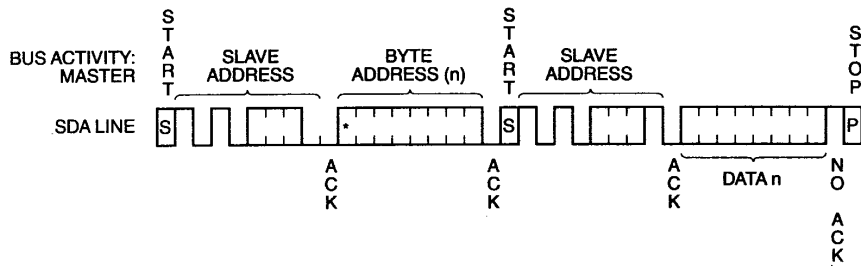
图 8 立即地址读时序



选择性读

选择性读操作允许主器件对寄存器的任意字节进行读操作，主器件首先通过发送起始信号、从器件地址和它想读取的字节数据的地址执行一个伪写操作。在 CAT24WC01/02/04/08/16 应答之后，主器件重新发送起始信号和从器件地址，此时 R/W 位置 1，CAT24WC01/02/04/08/16 响应并发送应答信号，然后输出所要求的一个 8 位字节数据，主器件不发送应答信号但产生一个停止信号。

图 9 选择读时序

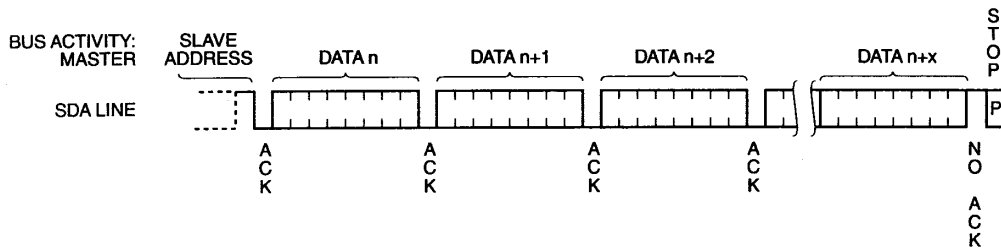


连续读

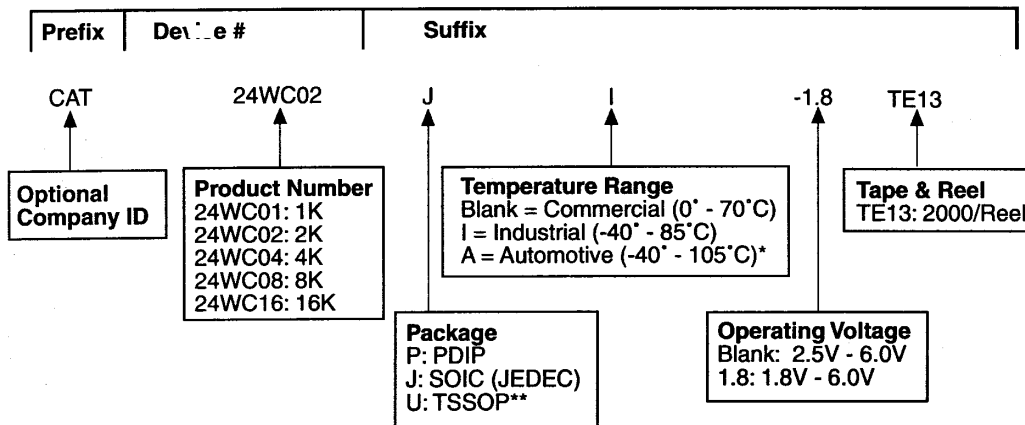
连续读操作可通过立即读或选择性读操作启动。在 CAT24WC01/02/04/08/16 发送完一个 8 位字节数据后，主器件产生一个应答信号来响应，告知 CAT24WC01/02/04/08/16 主器件要求更多的数据，对应每个主机产生的应答信号 CAT24WC01/02/04/08/16 将发送一个 8 位数据字节。当主器件不发送应答信号而发送停止位时结束此操作。

从 CAT24WC01/02/04/08/16 输出的数据按顺序由 N 到 N+1 输出。读操作时地址计数器在 CAT24WC01/02/04/08/16 整个地址内增加，这样整个寄存器区域可在一个读操作内全部读出。当读取的字节超过 E（对于 24WC01, E=127; 对 24WC02, E=255; 对 24WC04, E=511; 对 24WC08, E=1023; 对 24WC16, E=2047）计数器将翻转到零并继续输出数据字节。

图 10 连续读时序



订单信息



CAT24WC32/64

32K/64K 位串行 E²PROM

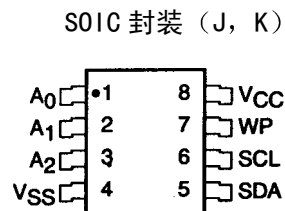
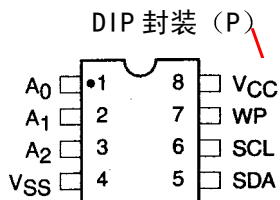
特性

- * 与 400KHz I²C 总线兼容
- * 1.8 到 6.0 伏工作电压范围
- * 最多可级联 8 个器件
- * 低功耗 CMOS 技术
- * 写保护功能：当 WP 为高电平时进入写保护状态
- * 32 字节页写缓冲器
- * 自定时擦写周期
- * 噪声保护的施密特触发输入
- * 零待机电流
- * 1,000,000 编程/擦写周期
- * 可保存数据 100 年
- * 8 脚 DIP、SOIC 封装
- * 温度范围：商业级、工业级和汽车级

概述

CAT24WC32/64 是一个 32K/64K 位串行 CMOS E²PROM，内部含有 4096/8192 个字节（每字节为 8 位）。CATALYST 公司的先进 CMOS 技术实质上减少了器件的功耗，CAT24WC32/64 有一个 32 字节页写缓冲器，该器件通过 I²C 总线接口进行操作。

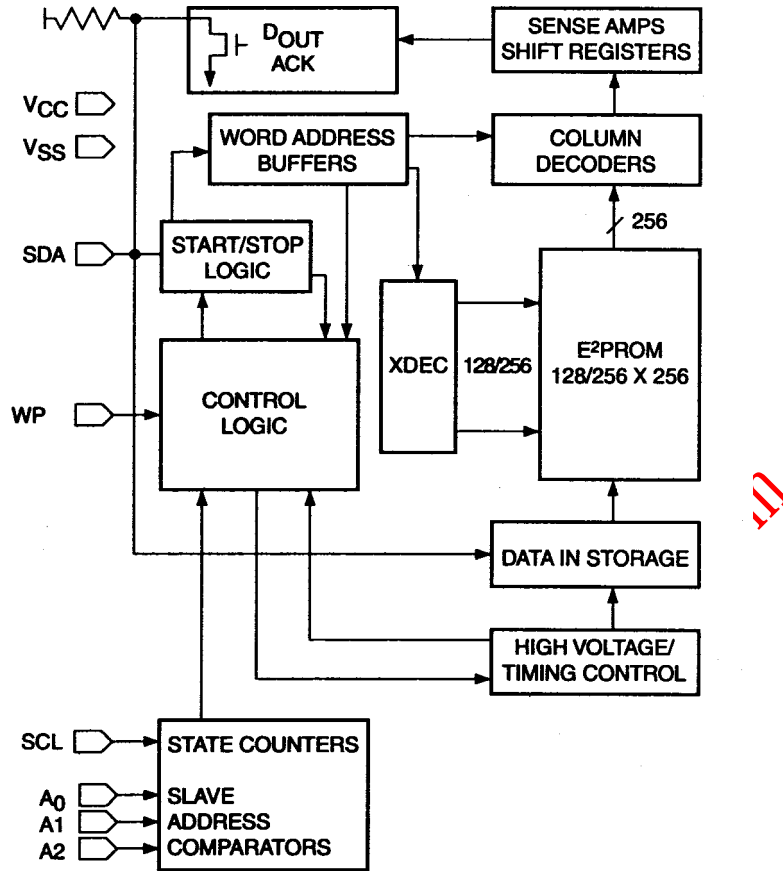
管脚配置



管脚描述

管脚名称	功能
A0、A1、A2	器件地址选择
SDA	串行数据/地址
SCL	串行时钟
WP	写保护
Vcc	+1.8V~6.0V 工作电压
Vss	地

方框图



极限参数

- 工作温度：工业级：-55℃~+125℃
- 商业级：0℃~+75℃
- 贮存温度：-65℃~+150℃
- 各管脚承受电压：-2.0~Vcc+2.0V
- Vcc 管脚承受电压：-2.0~+7.0V
- 封装电源功耗 (Ta=25℃)：1.0W
- 焊接温度(10 秒)：300℃
- 口输出短路电流：100mA

可靠性参数

符号	参数	最小	最大	单位	参考测试模式
N _{END}	耐久性	1,000,000		周期/字节	MIL-STD-883, 测试方法 1033
T _{DR}	数据保存	100		年	MIL-STD-883, 测试方法 1008
V _{ZAP}	ESD	2000		V	MIL-STD-883, 测试方法 3015
I _{LTH}	上拉电流	100		mA	JEDEC 标准 17

直流操作特性

V_{CC}=+1.8V~+6.0V, 除非特别说明

符号	参数	最小	典型	最大	单位	测试条件
I _{CC}	电源电流			3	mA	F _{SCL} =100KHz
I _{SB}	备用电流(V _{CC} =5.0V)			0	μ A	V _{IN} =0 ~V _{CC}
I _{LI}	输入漏电流			10	μ A	V _{IN} =0 ~V _{CC}
I _{LO}	输出漏电流			10	μ A	V _{OUT} =0 ~V _{CC}
V _{IL}	输入低电压	-1		V _{CC} ×0.3	V	
V _{IH}	输入高电压	V _{CC} ×0.7		V _{CC} +0.5	V	
V _{OL1}	输出低电压 (V _{CC} =+3V)			0.4	V	I _{OL} =3 mA
V _{OL2}	输出低电压 (V _{CC} =+1.8V)			0.5	V	I _{OL} =1.5 mA

分布电容

T_A=25°C, f =1.0MHz, V_{CC} =5V

符号	测试项	最大	单位	条件
C _{I/O}	I/O 电容 (SDA 脚)	8	PF	V _{I/O} =0V
C _{IN}	输出电容 (A0, A1, A2, SCL, WP)	6	PF	V _{IN} =0V

交流特性

V_{CC}=+1.8V~+6.0V, 除非特别说明

输出负载能力为 1 个 TTL 门和 100pF。

读写周期范围

符号	参数	1.8 V, 2.5 V		4.5V~5.5V		单位
		最小	最大	最小	最大	
F _{SCL}	时钟频率		100		400	KHz
T _I	SCL,SDA 输入的噪声抑制时间		200		200	ns
t _{AA}	SCL 变低至 SDA 数据输出及应答信号		3.5		1	μ s
t _{BUF}	新的发送开始前总线空闲时间	4.7		1.2		μ s
t _{HD: STA}	起始信号保持时间	4		0.6		μ s
t _{LOW}	时钟低电平周期	4.7		1.2		μ s
t _{HIGH}	时钟高电平周期	4		0.6		μ s
t _{SU: STA}	起始信号建立时间	4.7		0.6		μ s
t _{HD: DAT}	数据输入保持时间	0		0		ns
t _{SU: DAT}	数据输入建立时间	50		50		ns
t _R	SDA 及 SCL 上升时间		1		0.3	μ s
t _F	SDA 及 SCL 下降时间		300		300	ns
t _{SU: STO}	停止信号建立时间	4		0.6		μ s
t _{DH}	数据输出保持时间	100		100		ns

上电时序

符号	参数	最大	单位
t_{PUR}	上电到读操作	1	ms
t_{PUW}	上电到写操作	1	ms

写周期限制

符号	参数	最小	典型	最大	单位
t_{WR}	写周期时间			10	ms

写周期时间是指从一个写时序的有效停止信号到内部编程/擦除周期结束的这一段时间。在写周期期间，总线接口电路禁能，SDA 保持为高电平，器件不响应外部操作。

功能描述

CAT24WC32/64 支持 I²C 总线数据传送协议，I²C 总线协议规定，任何将数据传送到总线的器件作为发送器。任何从总线接收数据的器件为接收器。数据传送是由产生串行时钟和所有起始停止信号的主器件控制的。CAT24WC32/64 是作为从器件被操作的。主器件和从器件都可以作为发送器或接收器，但由主器件控制传送数据（发送或接收）的模式。

管脚描述

SCL: 串行时钟

CAT24WC32/64 串行时钟输入管脚用于产生器件所有数据发送或接收的时钟，这是一个输入管脚。

SDA: 串行数据/地址

双向串行数据/地址管脚用于器件所有数据的发送或接收，SDA 是一个开漏输出管脚，可与其它开漏输出或集电极开路输出进行线或（wire-OR）。

A0、A1、A2: 器件地址输入端

这些管脚为硬连线或者不连接（在硬件上与 CAT24WC16 兼容）。对于单总线系统，最多可寻址 8 个 CAT24WC32/64 器件（参阅器件寻址）。当这些引脚没有连接时其默认值为 0。

WP: 写保护

当 WP 脚连接到 V_{CC}，所有内存变成写保护（只能读）。当 WP 引脚连接到 V_{SS} 或悬空，允许器件进行读/写操作。

I²C 总线协议

I²C 总线协议定义如下：

(1) 只有在总线空闲时才允许启动数据传送。

(2) 在数据传送过程中，当时钟线为高电平时，数据线必须保持稳定状态，不允许有跳变。时钟线为高电平时，数据线的任何电平变化将被看作总线的起始或停止信号。

起始信号：

时钟线保持高电平期间，数据线电平从高到低的跳变作为 I²C 总线的起始信号。

停止信号：

时钟线保持高电平期间，数据线电平从低到高的跳变作为 I²C 总线的停止信号。

图 1 总线时序

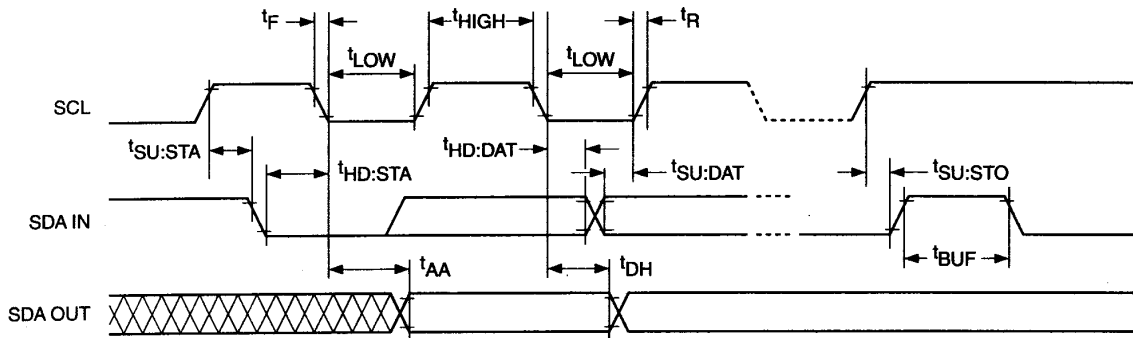


图 2 写时序

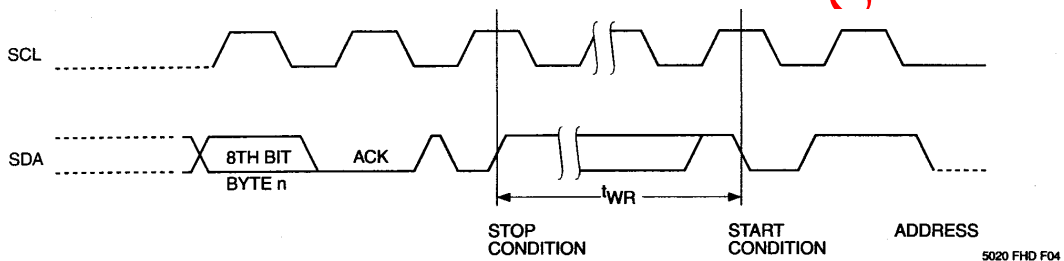
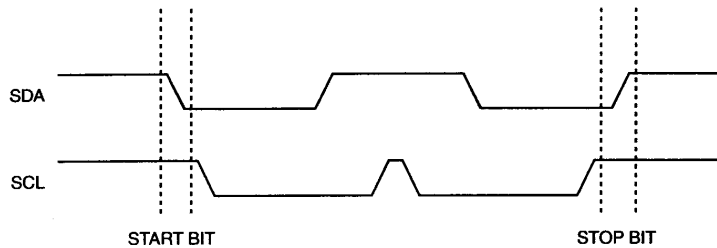


图 3 起始/停止时序



器件寻址

主器件通过发送一个起始信号启动发送过程，然后发送它所寻址的从器件的地址。8 位从器件地址的高 4 位固定为 1010（见图 5）。接下来的 3 位（A2、A1、A0）为器件的地址位。最多可以连接 8 个 32K/64K 器件到同一总线上。这些位必须与硬连线输入脚 A2、A1、A0 相对应。从器件 8 位地址的最低位，作为读写控制位。“1”表示对从器件进行读操作，“0”表示对从器件进行写操作。在主器件发送起始信号和从器件地址字节后，CAT24WC32/64 监视总线并当其地址与发送的从地址相符时响应一个应答信号（通过 SDA 线）。CAT24WC32/64 再根据读写控制位（R/W）的状态进行读或写操作。

应答信号

I²C 总线数据传送时，每成功地传送一个字节数据后，接收器都必须产生一个应答信号。应答的器件在第 9 个时钟周期时将 SDA 线拉低，表示其已收到一个 8 位数据。

CAT24WC32/64 在接收到起始信号和从器件地址之后响应一个应答信号，如果器件已选择了写操作，则在每接收一个 8 位字节之后响应一个应答信号。

当 CAT24WC32/64 工作于读模式时，在发送一个 8 位数据后释放 SDA 线并监视一个应答信号，一旦接收到应答信号，CAT24WC32/64 继续发送数据，如主器件没有发送应答信号，器件停止传送数据并等待一个停止信号。主器件必须发一个停止信号给 CAT24WC32/64 使其进入备用电源模式并使器件处于已知的状态。

图 4 应答时序

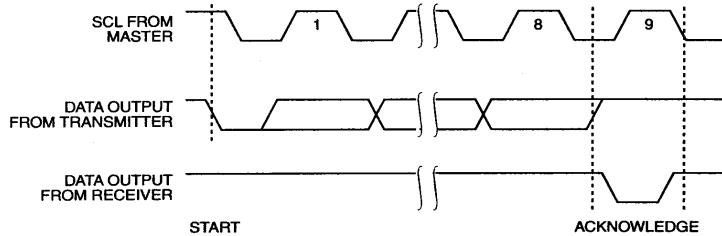
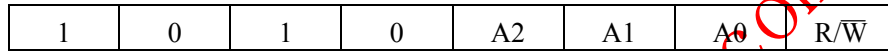


图 5 从器件地址位

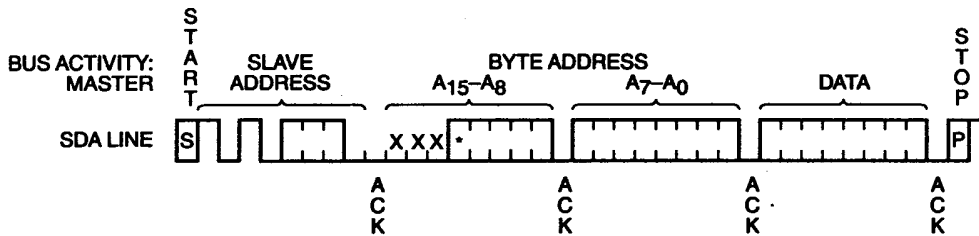


写操作

字节写

在字节写模式下，主器件发送起始信号和从器件地址信息（R/W 位置 0）给从器件，在从器件送回应答信号后，主器件发送两个 8 位地址字写入 CAT24WC32/64 的地址指针，主器件在收到从器件的应答信号后，再发送数据到被寻址的存储单元。CAT24WC32/64 再次应答，并在主器件产生停止信号后开始内部数据的擦写，在内部擦写过程中，CAT24WC32/64 不再应答主器件的任何请求。

图 6 字节写时序

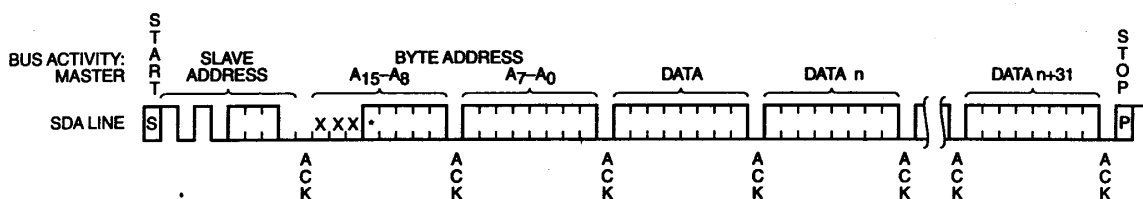


页写

在页写模式下，单个写周期内 CAT24WC32/64 最多可以写入 32 个字节数据。页写操作的启动和字节写一样，不同在于传送了一字节数据后，主器件允许继续发送 31 个字节。每发送一个字节后，CAT24WC32/64 将响应一个应答位，且内部低 5 位地址加 1，高位地址保持不变。如果主器件在发送停止信号之前发送大于 32 个字节，地址计数器将自动翻转，先前写入的数据被覆盖。

当所有 32 字节接收完毕，主器件发送停止信号，内部编程周期开始。此时，所有接收到的数据在单个写周期内写入 CAT24WC32/64。

图 7 页写时序



应答查询

可以利用内部写周期时禁止数据输入这一特性。一旦主器件发送停止位指示主器件操作结束时，CAT24WC32/64 启动内部写周期，应答查询立即启动，包括发送一个起始信号和进行写操作的从器件地址。如果 CAT24WC32/64 正在进行内部写操作，不会发送应答信号。如果 CAT24WC32/64 已经完成了内部自写周期，将发送一个应答信号，主器件可以继续对 CAT24WC32/64 进行下一次读写操作。

写保护

写保护操作特性可使用户避免由于不当操作而造成对存储区域内部数据的改写，当 WP 管脚接高时，整个寄存器区全部被保护起来而变为只可读取。CAT24WC32/64 可以接收从器件地址和字节地址，但是装置在接收到第一个数据字节后不发送应答信号从而避免寄存器区域被编程改写。

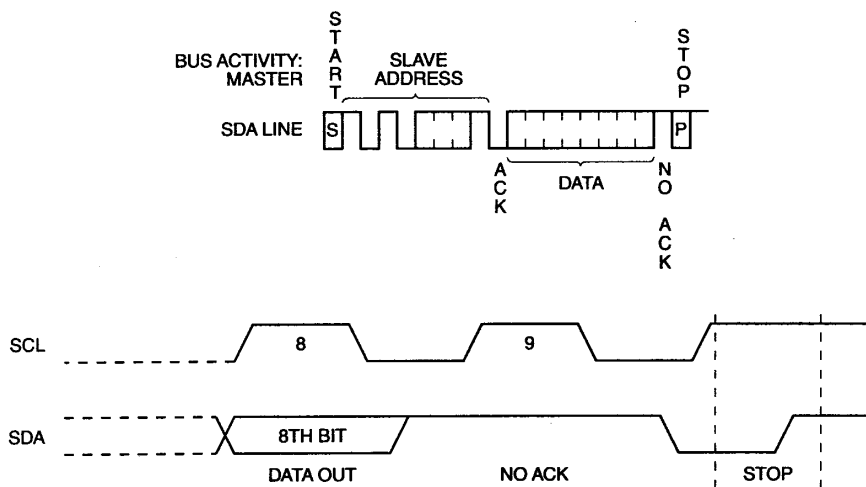
读操作

CAT24WC32/64 读操作的初始化方式和写操作时一样，仅把 R/W 位置为 1。有三种不同的读操作方式：立即/当前地址读，选择/随机读和连续读。

立即/当前地址读

CAT24WC32/64 的地址计数器内容为最后操作字节的地址加 1。也就是说，如果上次读/写的操作地址为 N，则立即读的地址从地址 N+1 开始。如果 N=E（这里对 24WC32，E=4095；对 24WC64，E=8191），则计数器将翻转到 0 且继续输出数据。CAT24WC32/64 接收到从器件地址信号后（R/W 位置 1），它首先发送一个应答信号，然后发送一个 8 位字节数据。主器件不需发送一个应答信号，但要产生一个停止信号。

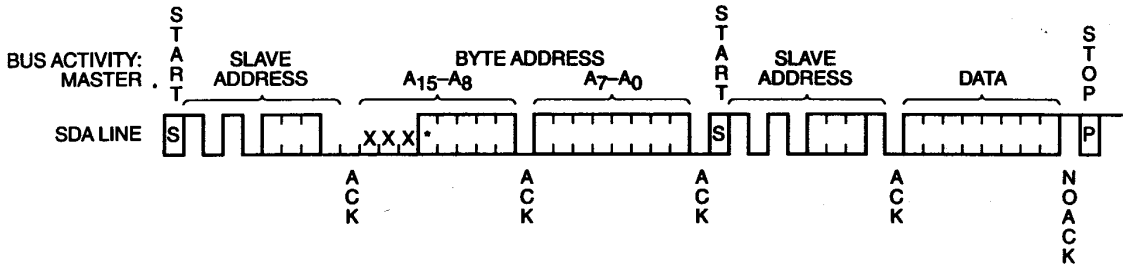
图 8 立即地址读时序



选择/随机读

选择/随机读操作允许主器件对寄存器的任意字节进行读操作，主器件首先通过发送起始信号、从器件地址和它想读取的字节数据的地址执行一个伪写操作。在 CAT24WC32/64 应答之后，主器件重新发送起始信号和从器件地址，此时 R/W 位置“1”，CAT24WC32/64 响应并发送应答信号，然后输出所要求的一个 8 位字节数据，主器件不发送应答信号但产生一个停止信号。

图 9 选择读

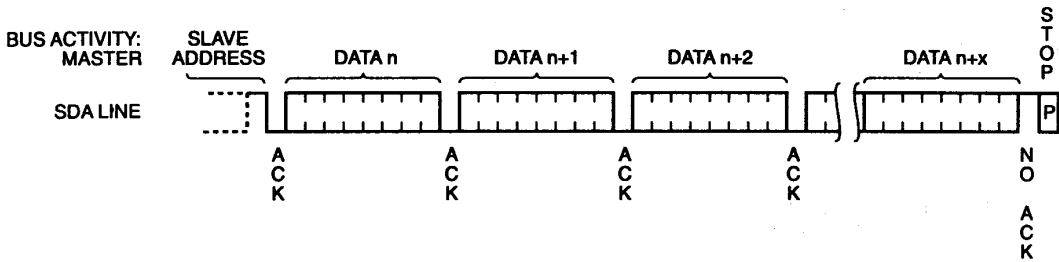


连续读

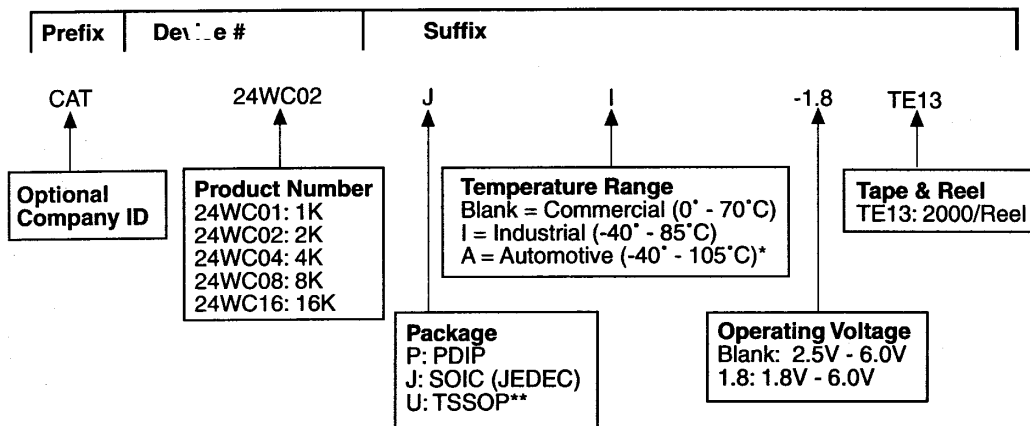
连续读操作可通过立即读或选择性读操作方式启动。在 CAT24WC32/64 发送完一个 8 位字节数据后，主器件产生一个应答信号来响应，告知 CAT24WC32/64 主器件要求更多的数据，对应每个主机产生的应答信号 CAT24WC32/64 将发送一个 8 位数据字节。当主器件不发送应答信号而发送停止位时结束此操作。

从 CAT24WC32/64 输出的数据按顺序由 N 到 N+1 输出。读操作时地址计数器在 CAT24WC32/64 整个地址内增加，这样整个寄存器区域可在一个读操作内全部读出。当读取的字节超过 E (对于 24WC32, E=4095; 对 24WC64, E=8191) 计数器将翻转到零并继续输出数据字节。

图 10 连续读



订单信息



CAT24WC128

128K 位 I²C 串行 E²PROM

特性

- * 与 1MHz I²C 总线兼容
- * 1.8 到 6.0 伏工作电压范围
- * 低功耗 CMOS 技术
- * 写保护功能：当 WP 为高电平时进入写保护状态
- * 64 字节页写缓冲器
- * 自定时擦写周期
- * 100,000 次编程/擦除周期
- * 可保存数据 100 年
- * 8 脚 DIP、SOIC 封装
- * 温度范围：商业级、工业级和汽车级

概述

CAT24WC128 是一个 128K 位串行 CMOS E²PROM，内部含有 16384 个字节（每字节为 8 位）。CATALYST 公司的先进 CMOS 技术实质上减少了器件的功耗。CAT24WC128 有一个 64 字节页写缓冲器，该器件通过 I²C 总线接口进行操作。

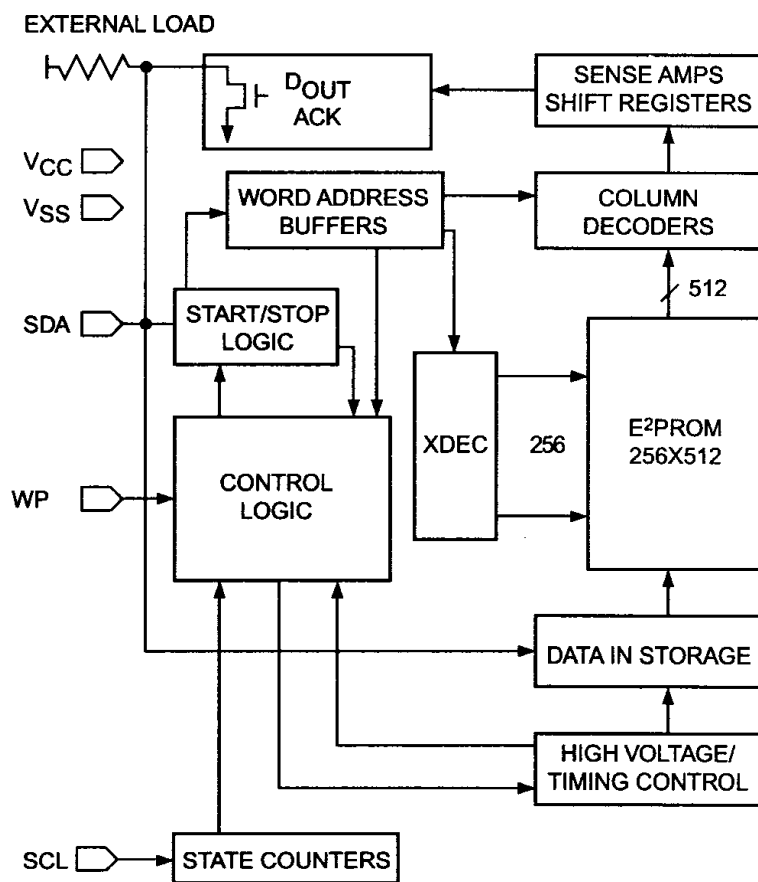
管脚配置



管脚描述

管脚名称	功能
SDA	串行数据/地址
SCL	串行时钟
WP	写保护
Vcc	+1.8V~6.0V 电源
Vss	地

方框图



极限参数

工作温度：工业级：-55℃~+125℃

商业级：0℃~+75℃

贮存温度：-65℃~+150℃

各管脚承受电压：-2.0~V_{CC}+2.0V

V_{CC} 管脚承受电压：-2.0~+7.0V

封装功率损耗 (T_a=25℃)：1.0W

焊接温度(10 秒)：300℃

口输出短路电流：100mA

可靠性参数

符号	参数	最小	最大	单位	参考测试模式
N _{END}	耐久性	1,000,000		周期/字节	MIL-STD-883, 测试方法 1033
T _{DR}	数据保存	100		年	MIL-STD-883, 测试方法 1008
V _{ZAP}	ESD	2000		V	MIL-STD-883, 测试方法 3015
I _{LTH}	上拉电流	100		mA	JEDEC 标准 17

直流操作特性

V_{CC}=+1.8V~+6.0V, 除非特别说明

符号	参数	最小	典型	最大	单位	测试条件
I _{CC1}	电源电流—读			1	mA	F _{SCL} =100KHz V _{CC} =5V
I _{CC2}	电源电流—写			3	mA	F _{SCL} =100KHz V _{CC} =5V
I _{SB}	备用电流(V _{CC} =5.0V)			0	μA	V _{IN} =0~V _{CC}
I _{LI}	输入漏电流			3	μA	V _{IN} =0~V _{CC}
I _{LO}	输出漏电流			3	μA	V _{OUT} =0~V _{CC}
V _{IL}	输入低电压	-1		V _{CC} ×0.3	V	
V _{IH}	输入高电压	V _{CC} ×0.7		V _{CC} +0.5	V	
V _{OL1}	输出低电压 (V _{CC} =+3V)			0.4	V	I _{OL} =3 mA
V _{OL2}	输出低电压 (V _{CC} =+1.8V)			0.5	V	I _{OL} =1.5 mA

分布电容

T_A=25°C, f =1.0MHz, V_{CC} =5V

符号	测试项	最大	单位	条件
C _{I/O}	I/O 电容 (SDA 脚)	8	pF	V _{I/O} =0V
C _{IN}	输出电容 (SCL, WP)	6	pF	V _{IN} =0V

交流特性

V_{CC}=+1.8V~+6.0V, 除非特别说明

输出负载能力为 1 个 TTL 门和 100pF。

读写周期范围

符号	参数	1.8V~6.0V		2.5V~6.0V		3.0V~5.5V		单位
		最小	最大	最小	最大	最小	最大	
F _{SCL}	时钟频率		100		400		1000	kHz
t _{AA}	SCL 变低至 SDA 数据输出及应答信号	0.1	3.5	0.05	0.9	0.05	0.55	μs
t _{BUF}	新的发送开始前总线空闲时间	4.7		1.2		0.5		μs
t _{HD: STA}	起始信号保持时间	4.0		0.6		0.25		μs
t _{LOW}	时钟低电平周期	4.7		1.2		0.6		μs
t _{HIGH}	时钟高电平周期	4.0		0.6		0.4		μs
t _{SU: STA}	起始信号建立时间	4.0		0.6		0.25		μs
t _{HD: DAT}	数据输入保持时间	0		0		0		ns
t _{SU: DAT}	数据输入建立时间	100		100		100		ns
t _R	SDA 及 SCL 上升时间		1.0		0.3		0.3	μs
t _F	SDA 及 SCL 下降时间		300		300		100	ns
t _{SU: STO}	停止信号建立时间	4.7		0.6		0.25		μs
t _{DH}	数据输出保持时间	100		50		50		ns
t _{WR}	写周期时间		10		10		10	ms

写周期时间是指从一个写时序的有效停止信号到内部编程/擦除周期结束的这一段时间。在写周期期间，总线接口电路禁能，SDA 保持为高电平，器件不响应外部操作。

上电时序

符号	参数	最大	单位
t_{PUR}	上电到读操作	1	ms
t_{PUW}	上电到写操作	1	ms

功能描述

CAT24WC128 支持 I²C 总线数据传送协议，I²C 总线协议规定，任何将数据传送到总线的器件作为发送器。任何从总线接收数据的器件为接收器。数据传送是由产生串行时钟和所有起始停止信号的主器件控制的。CAT24WC128 是作为从器件被操作的。主器件和从器件都可以作为发送器或接收器，但由主器件控制传送数据（发送或接收）的模式。

管脚描述

SCL: 串行时钟

CAT24WC128 串行时钟输入管脚用于产生器件所有数据发送或接收的时钟，这是一个输入管脚。

SDA: 串行数据/地址

双向串行数据/地址管脚用于器件所有数据的发送或接收。SDA 是一个开漏输出管脚，可与其它开漏输出或集电极开路输出进行线或（wire-OR）。

WP: 写保护

当 WP 脚连接到 Vcc，所有内存变成写保护（只能读）。当 WP 引脚连接到 Vss 或悬空，允许器件进行读/写操作。

I²C 总线协议

I²C 总线协议定义如下：

(1) 只有在总线空闲时才允许启动数据传送。

(2) 在数据传送过程中，当时钟线为高电平时，数据线必须保持稳定状态，不允许有跳变。时钟线为高电平时，数据线的任何电平变化将被看作总线的起始或停止信号。

起始信号：

时钟线保持高电平期间，数据线电平从高到低的跳变作为 I²C 总线的起始信号。

停止信号：

时钟线保持高电平期间，数据线电平从低到高的跳变作为 I²C 总线的停止信号。

图 1 总线时序

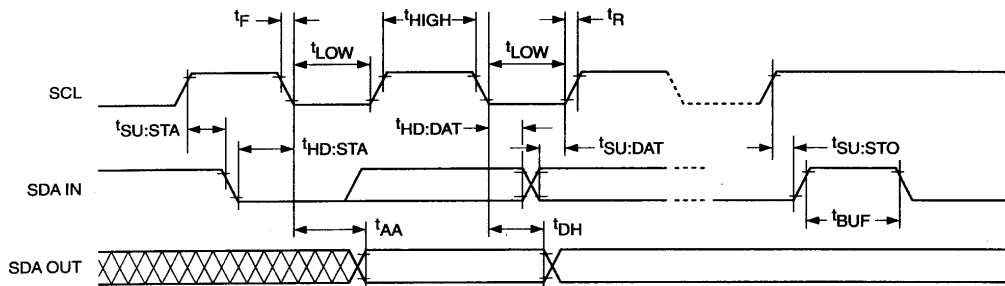


图 2 写时序

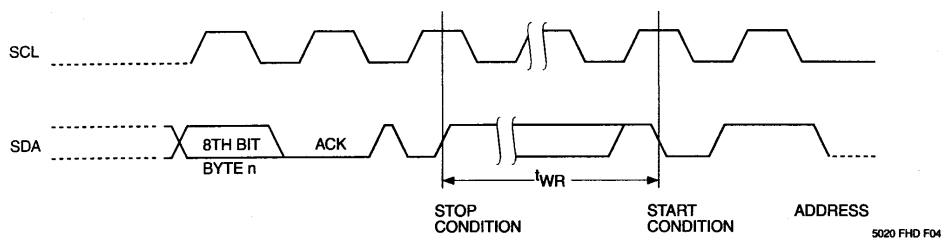
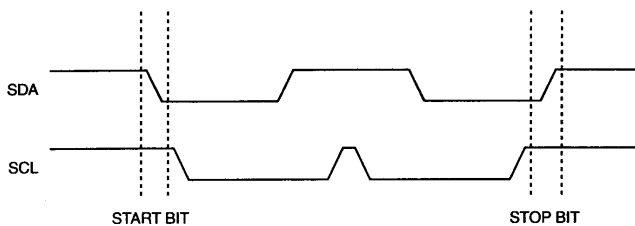


图 3 起始/停止时序



器件寻址

主器件通过发送一个起始信号启动发送过程，然后发送它所寻址的从器件的地址。8 位从器件地址的高 7 位固定为 1010XXX（见图 5）。X 可以是 0 或 1。从器件地址的最低位作为读写控制位。“1”表示对从器件进行读操作，“0”表示对从器件进行写操作。在主器件发送起始信号和从器件地址字节后，CAT24WC128 监视总线并当其地址与发送的从地址相符时响应一个应答信号（通过 SDA 线）。CAT24WC128 再根据读写控制位（R/W）的状态进行读或写操作。

应答信号

I²C 总线数据传送时，每成功地传送一个字节数据后，接收器都必须产生一个应答信号。应答的器件在第 9 个时钟周期时将 SDA 线拉低，表示其已收到一个 8 位数据。

CAT24WC128 在接收到起始信号和从器件地址之后响应一个应答信号，如果器件已选择了写操作，则在每接收一个 8 位字节之后响应一个应答信号。

当 CAT24WC128 工作于读模式时，在发送一个 8 位数据后释放 SDA 线并监视一个应答信号，一旦接收到应答信号，CAT24WC128 继续发送数据，如主器件没有发送应答信号，器件停止传送数据并等待一个停止信号。

图 4 应答时序

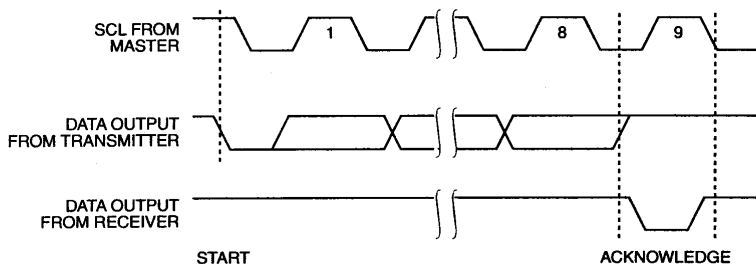


图 5 从器件地址位

1	0	1	0	X	X	X	R/W
---	---	---	---	---	---	---	-----

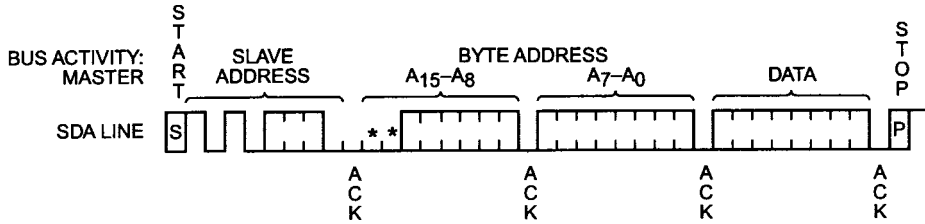
X 可以是 0 或 1

写操作

字节写

在字节写模式下，主器件发送起始信号和从器件地址信息（R/W 位置 0）给从器件，在从器件送回应答信号后，主器件发送两个 8 位地址字写入 CAT24WC128 的地址指针，主器件在收到从器件的应答信号后，再发送数据到被寻址的存储单元。CAT24WC128 再次应答，并在主器件产生停止信号后开始内部数据的擦写，在内部擦写过程中，CAT24WC128 不再应答主器件的任何请求。

图 6 字节写时序

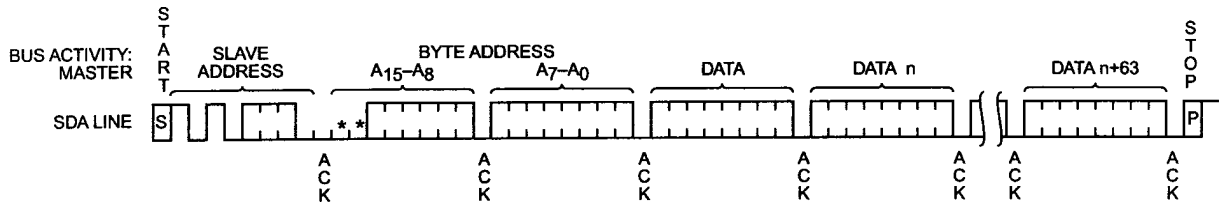


页写

在页写模式下，单个写周期内 CAT24WC128 最多可以写入 64 个字节数据。页写操作的启动和字节写一样，不同在于传送了一字节数据后，主器件允许继续发送 63 个字节。每发送一个字节后，CAT24WC128 将响应一个应答位，且内部低 5 位地址加 1，高位地址保持不变。如果主器件在发送停止信号之前发送大于 64 个字节，地址计数器将自动翻转，先前写入的数据被覆盖。

当所有 64 字节接收完毕，主器件发送停止信号，内部编程周期开始。此时，所有接收到的数据在单个写周期内写入 CAT24WC128。

图 7 页写时序



应答查询

可以利用内部写周期时禁止数据输入这一特性。一旦主器件发送停止位指示主器件操作结束时，CAT24WC128 启动内部写周期，应答查询立即启动，包括发送一个起始信号和进行写操作的从器件地址。如果 CAT24WC128 正在进行内部写操作，将不会发送应答信号。如果 CAT24WC128 已经完成了内部写操作，将发送一个应答信号，主器件可以继续对 CAT24WC128 进行下一次读写操作。

写保护

写保护操作特性可使用户避免由于不当操作而造成对存储区域内部数据的改写，当 WP 管脚接高时，整个寄存器区全部被保护起来而变为只可读取。CAT24WC128 可以接收从器件地址和字节地址，但是装置在接收到第一个数据字节后不发送应答信号从而避免寄存器区域被编程改写。

读操作

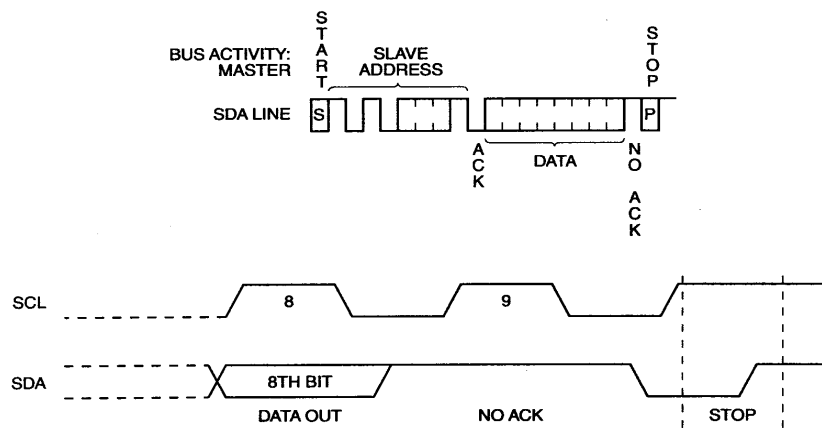
CAT24WC128 读操作的初始化方式和写操作时一样，仅把 R/W 位置为 1。有三种不同的读操作方式：

立即/当前地址读，选择/随机读和连续读。

立即/当前地址读

的地址计数器内容为最后操作字节的地址加 1。也就是说，如果上次读/写的操作地址为 N，则立即读的地址从地址 N+1 开始。如果 N=E(此处 E=16383)，则计数器将翻转到 0 且继续输出数据。CAT24WC128 接收到从器件地址信号后 (R/W 位置 1)，它首先发送一个应答信号，然后发送一个 8 位字节数据。主器件不需发送一个应答信号，但要产生一个停止信号。

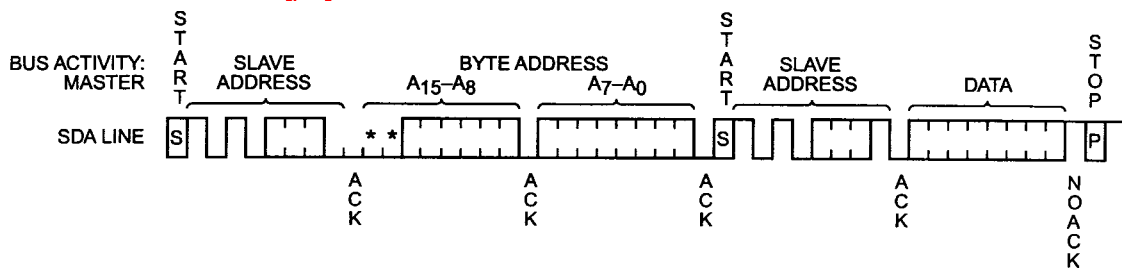
图 8 立即地址读时序



选择/随机读

选择/随机读操作允许主器件对寄存器的任意字节进行读操作，主器件首先通过发送起始信号、从器件地址和它想读取的字节数据的地址执行一个伪写操作。在 CAT24WC128 应答之后，主器件重新发送起始信号和从器件地址，此时 R/W 位置“1”，CAT24WC128 响应并发送应答信号，然后输出所要求的一个 8 位字节数据，主器件不发送应答信号但产生一个停止信号。

图 9 选择读时序

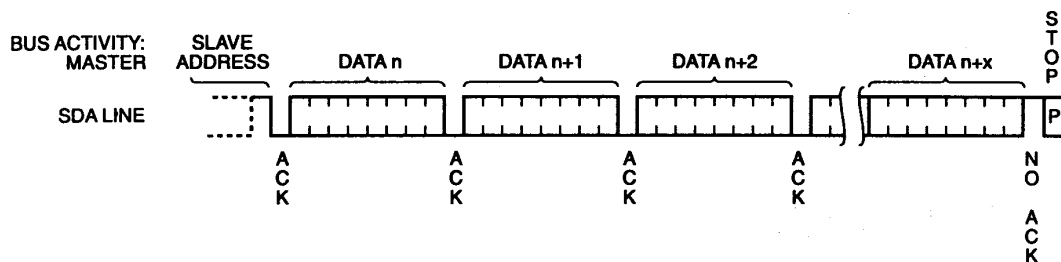


连续读

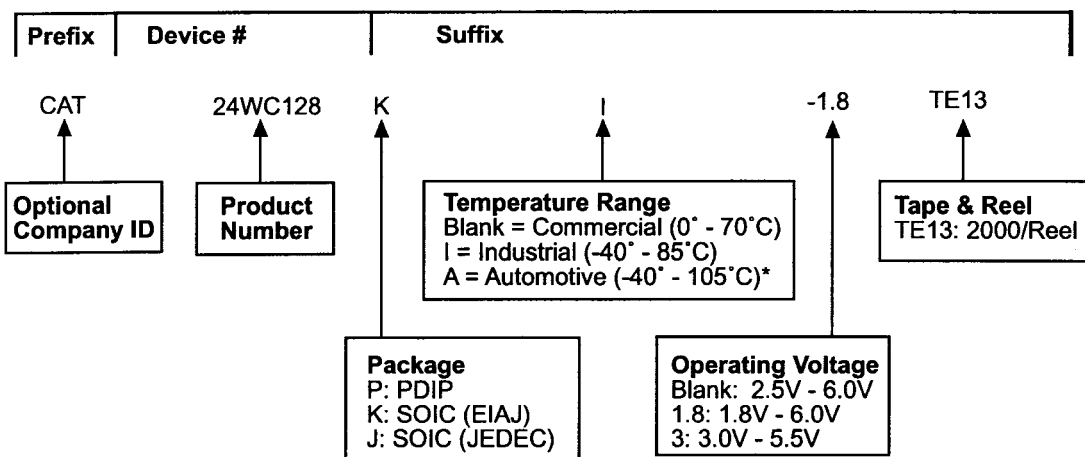
连续读操作可通过立即读或选择性读操作启动。在 CAT24WC128 发送完一个 8 位字节数据后，主器件产生一个应答信号来响应，告知 CAT24WC128 主器件要求更多的数据，对应每个主机产生的应答信号 CAT24WC128 将发送一个 8 位数据字节。当主器件不发送应答信号而发送停止位时结束此操作。

从 CAT24WC128 输出的数据按顺序由 N 到 N+1 输出。读操作时地址计数器在 CAT24WC128 整个地址内增加，这样整个寄存器区域可在一个读操作内全部读出。当读取的字节超过 E (此处 E=16383) 计数器将翻转到零并继续输出数据字节。

图 10 连续读



订单信息



<http://www.zlgmcu.com>

CAT24WC256

256K 位 I²C 串行 E²PROM

特性

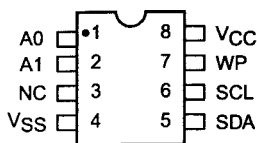
- * 与 1MHz I²C 总线兼容
- * 1.8 到 6.0 伏工作电压范围
- * 低功耗 CMOS 技术
- * 写保护功能：当 WP 为高电平时进入写保护状态
- * 64 字节页写缓冲器
- * 自定时擦写周期
- * 100,000 编程/擦写周期
- * 可保存数据 100 年
- * 8 脚 DIP、SOIC 封装
- * 温度范围：商业级、工业级和汽车级

概述

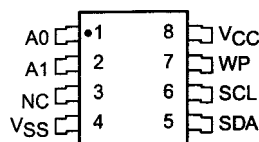
CAT24WC256 是一个 256K 位串行 CMOS E²PROM，内部含有 32768 个字节（每字节为 8 位）。CATALYST 公司的先进 CMOS 技术实质上减少了器件的功耗。CAT24WC256 有一个 64 字节页写缓冲器，该器件通过 I²C 总线接口进行操作。

管脚配置

DIP 封装 (P)



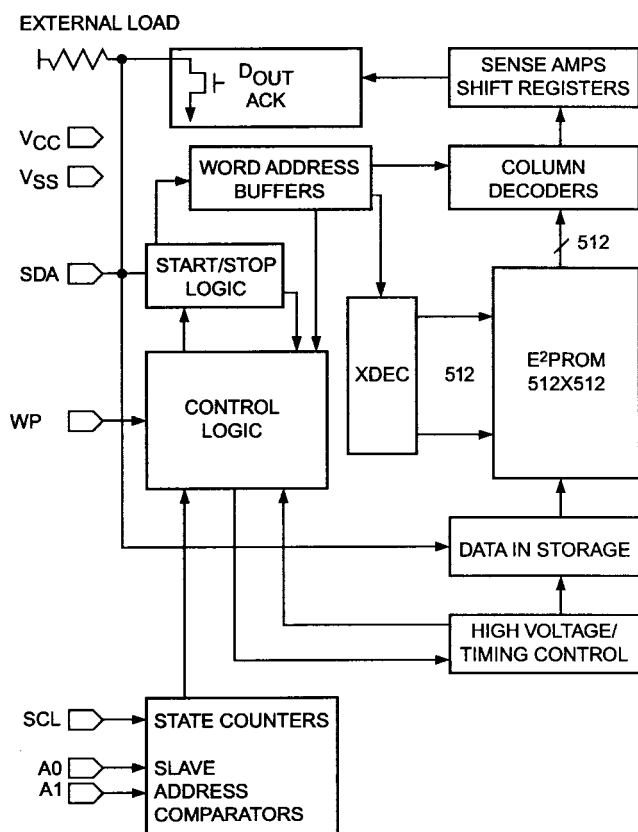
SOIC 封装 (K)



管脚描述

管脚名称	功能
A0, A1	地址输入
SDA	串行数据/地址
SCL	串行时钟
WP	写保护
Vcc	+1.8V~6.0V 电源
Vss	地
NC	未连接

方框图



极限参数

- 工作温度：工业级：-55°C~+125°C
- 商业级：0°C~+75°C
- 贮存温度：-65°C~+150°C
- 各管脚承受电压：-2.0V~V_{cc}+2.0V
- V_{cc} 管脚承受电压：-2.0V~+7.0V
- 封装功率损耗 (T_a=25°C)：1.0W
- 焊接温度(10 秒)：300°C
- 口输出短路电流：100mA

可靠性参数

符号	参数	最小	最大	单位	参考测试模式
N _{END}	耐久性	1,000,000		周期/字节	MIL-STD-883, 测试方法 1033
T _{DR}	数据保存	100		年	MIL-STD-883, 测试方法 1008
V _{ZAP}	ESD	2000		V	MIL-STD-883, 测试方法 3015
I _{LTH}	上拉电流	100		mA	JEDEC 标准 17

直流操作特性

V_{CC}=+1.8V~+6.0V, 除非特别说明

符号	参数	最小	典型	最大	单位	测试条件
I _{CC1}	电源电流—读			1	mA	F _{SCL} =100KHz V _{CC} =5V
I _{CC2}	电源电流—写			3	mA	F _{SCL} =100KHz V _{CC} =5V
I _{SB}	备用电流(V _{CC} =5.0V)			0	μA	V _{IN} =0~V _{CC}
I _{LI}	输入漏电流			3	μA	V _{IN} =0~V _{CC}
I _{LO}	输出漏电流			3	μA	V _{OUT} =0~V _{CC}
V _{IL}	输入低电压	-1		V _{CC} ×0.3	V	
V _{IH}	输入高电压	V _{CC} ×0.7		V _{CC} +0.5	V	
V _{OL1}	输出低电压 (V _{CC} =+3V)			0.4	V	I _{OL} =3 mA
V _{OL2}	输出低电压 (V _{CC} =+1.8V)			0.5	V	I _{OL} =1.5 mA

分布电容

T_A=25°C, f =1.0MHz, V_{CC} =5V

符号	测试项	最大	单位	条件
C _{I/O}	I/O 电容 (SDA 脚)	8	pF	V _{I/O} =0V
C _{IN}	输出电容 (SCL, WP)	6	pF	V _{IN} =0V

交流特性

V_{CC}=+1.8V~+6.0V, 除非特别说明

输出负载能力为 1 个 TTL 门和 100pF。

读写周期范围

符号	参数	1.8V~6.0V		2.5V~6.0V		3.0V~5.5V		单位
		最小	最大	最小	最大	最小	最大	
F _{SCL}	时钟频率		100		400		1000	kHz
t _{AA}	SCL 变低至 SDA 数据输出及应答信号	0.1	3.5	0.05	0.9	0.05	0.55	μs
t _{BUF}	新的发送开始前总线空闲时间	4.7		1.2		0.5		μs
t _{HD: STA}	起始信号保持时间	4.0		0.6		0.25		μs
t _{LOW}	时钟低电平周期	4.7		1.2		0.6		μs
t _{HIGH}	时钟高电平周期	4.0		0.6		0.4		μs
t _{SU: STA}	起始信号建立时间	4.0		0.6		0.25		μs
t _{HD: DAT}	数据输入保持时间	0		0		0		ns
t _{SU: DAT}	数据输入建立时间	100		100		100		ns
t _R	SDA 及 SCL 上升时间		1.0		0.3		0.3	μs
t _F	SDA 及 SCL 下降时间		300		300		100	ns
t _{SU: STO}	停止信号建立时间	4.7		0.6		0.25		μs
t _{DH}	数据输出保持时间	100		50		50		ns
t _{WR}	写周期时间		10		10		10	ms

写周期时间是指从一个写时序的有效停止信号到内部编程/擦除周期结束的这一段时间。在写周期期间，总线接口电路禁能，SDA 保持为高电平，器件不响应外部操作。

上电时序

符号	参数	最大	单位
t_{PUR}	上电到读操作	1	ms
t_{PUW}	上电到写操作	1	ms

功能描述

CAT24WC256 支持 I²C 总线数据传送协议，I²C 总线协议规定，任何将数据传送到总线的器件作为发送器。任何从总线接收数据的器件为接收器。数据传送是由产生串行时钟和所有起始停止信号的主器件控制的。CAT24WC256 是作为从器件被操作的。主器件和从器件都可以作为发送器或接收器，但由主器件控制传送数据（发送或接收）的模式。

管脚描述

SCL: 串行时钟

CAT24WC256 串行时钟输入管脚用于产生器件所有数据发送或接收的时钟，这是一个输入管脚。

SDA: 串行数据/地址

双向串行数据/地址管脚用于器件所有数据的发送或接收。SDA 是一个开漏输出管脚，可与其它开漏输出或集电极开路输出进行线或（wire-OR）。

WP: 写保护

当 WP 脚连接到 Vcc，所有内存变成写保护（只能读）。当 WP 引脚连接到 Vss 或悬空，允许器件进行读/写操作。

A0, A1: 器件地址输入

这些管脚为硬连线或者不连接。对于单总线系统，最多可寻址 4 个 CAT24WC256 器件（参阅器件寻址）。当这些引脚没有连接时其默认值为 0。

I²C 总线协议

I²C 总线协议定义如下：

(1) 只有在总线空闲时才允许启动数据传送。

(2) 在数据传送过程中，当时钟线为高电平时，数据线必须保持稳定状态，不允许有跳变。时钟线为高电平时，数据线的任何电平变化将被看作总线的起始或停止信号。

起始信号：

时钟线保持高电平期间，数据线电平从高到低的跳变作为 I²C 总线的起始信号。

停止信号：

时钟线保持高电平期间，数据线电平从低到高的跳变作为 I²C 总线的停止信号。

图 1 总线时序

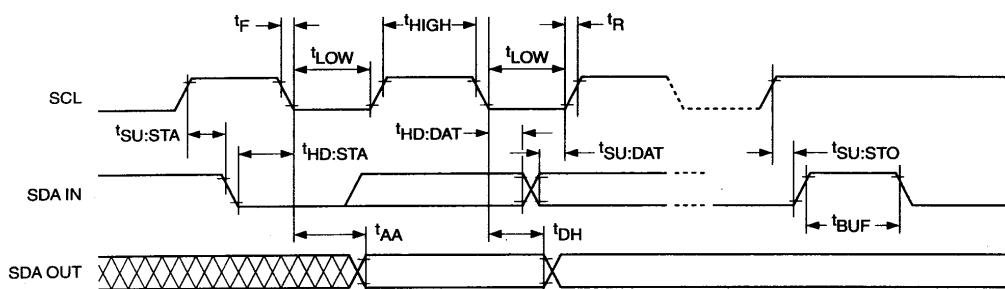


图 2 写时序

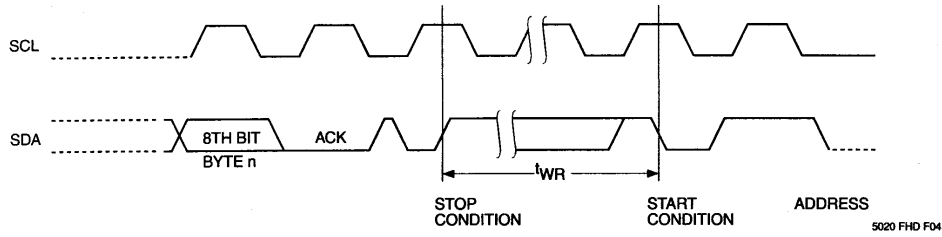
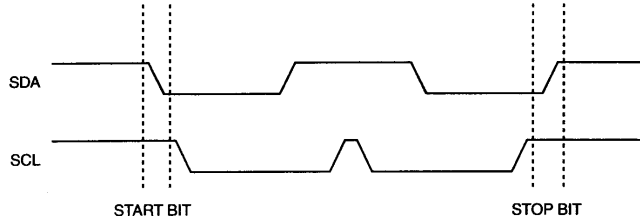


图 3 起始/停止时序



器件寻址

主器件通过发送一个起始信号启动发送过程，然后发送它所要寻址的从器件的地址。8 位从器件地址的高 5 位固定为 10100（见图 5）。接下来的 2 位（A1、A0）为器件的地址位。最多可以连接 4 个器件到同一总线上。这些位必须与硬连线输入脚 A1、A0 相对应。从器件地址的最低位作为读写控制位。“1”表示对从器件进行读操作，“0”表示对从器件进行写操作。在主器件发送起始信号和从器件地址字节后，CAT24WC256 监视总线并当其地址与发送的地址相符时响应一个应答信号（通过 SDA 线）。CAT24WC256 再根据读写控制位（R/W）的状态进行读或写操作。

应答信号

I²C 总线数据传送时，每成功地传送一个字节数据后，接收器都必须产生一个应答信号。应答的器件在第 9 个时钟周期时将 SDA 线拉低，表示其已收到一个 8 位数据。

CAT24WC256 在接收到起始信号和从器件地址之后响应一个应答信号，如果器件已选择了写操作，则在每接收一个 8 位字节之后响应一个应答信号。

当 CAT24WC256 工作于读模式时，在发送一个 8 位数据后释放 SDA 线并监视一个应答信号，一旦接收到应答信号，CAT24WC256 继续发送数据，如主器件没有发送应答信号，器件停止传送数据并等待一个停止信号。

图 4 应答时序

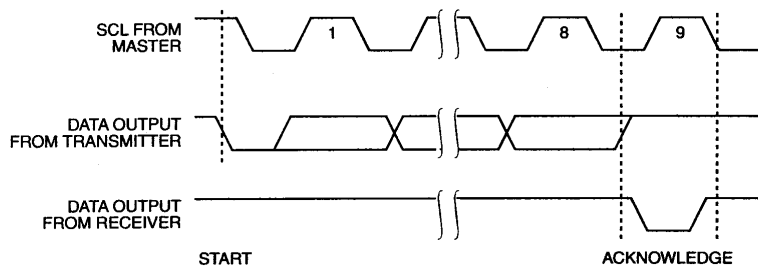


图 5 从器件地址位

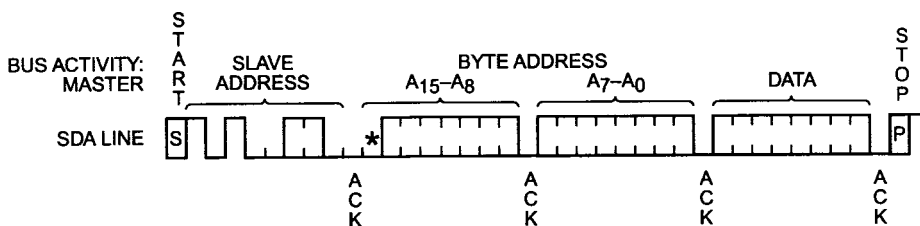
1	0	1	0	0	A1	A0	R/W
---	---	---	---	---	----	----	-----

写操作

字节写

在字节写模式下，主器件发送起始信号和从器件地址信息（R/W 位置 0）给从器件，在从器件送回应答信号后，主器件发送两个 8 位地址字写入 CAT24WC256 的地址指针，主器件在收到从器件的应答信号后，再发送数据到被寻址的存储单元。CAT24WC256 再次应答，并在主器件产生停止信号后开始内部数据的擦写，在内部擦写过程中，CAT24WC256 不再应答主器件的任何请求。

图 6 字节写时序

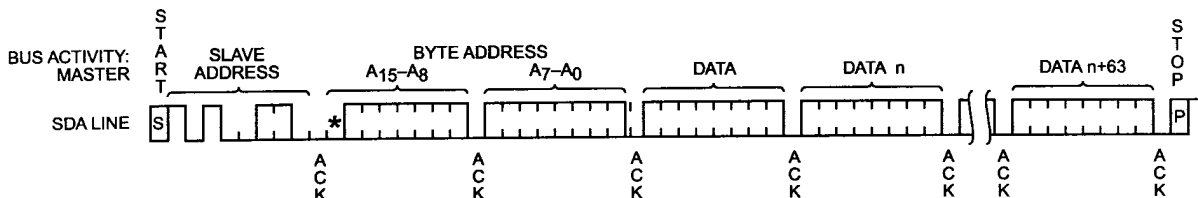


页写

在页写模式下，单个写周期内 CAT24WC256 最多可以写入 64 个字节数据。页写操作的启动和字节写一样，不同在于传送了一字节数据后，主器件允许继续发送 63 个字节。每发送一个字节后，CAT24WC256 将响应一个应答位，且内部低 6 位地址加 1，高位地址保持不变。如果主器件在发送停止信号之前发送大于 64 个字节，地址计数器将自动翻转，先前写入的数据被覆盖。

当所有 64 字节接收完毕，主器件发送停止信号，内部编程周期开始。此时，所有接收到的数据在单个写周期内写入 CAT24WC256。

图 7 页写时序



应答查询

可以利用内部写周期时禁止数据输入这一特性。一旦主器件发送停止位指示主器件操作结束时，CAT24WC256 启动内部写周期，应答查询立即启动，包括发送一个起始信号和进行写操作的从器件地址。如果 CAT24WC256 正在进行内部写操作，将不会发送应答信号。如果 CAT24WC256 已经完成了内部写操作，将发送一个应答信号，主器件可以继续对 CAT24WC256 进行下一次读写操作。

写保护

写保护操作特性可使用户避免由于不当操作而造成对存储区域内部数据的改写，当 WP 管脚接高时，整个寄存器区全部被保护起来而变为只可读取。CAT24WC256 可以接收从器件地址和字节地址，但是装置在接收到第一个数据字节后不发送应答信号从而避免寄存器区域被编程改写。

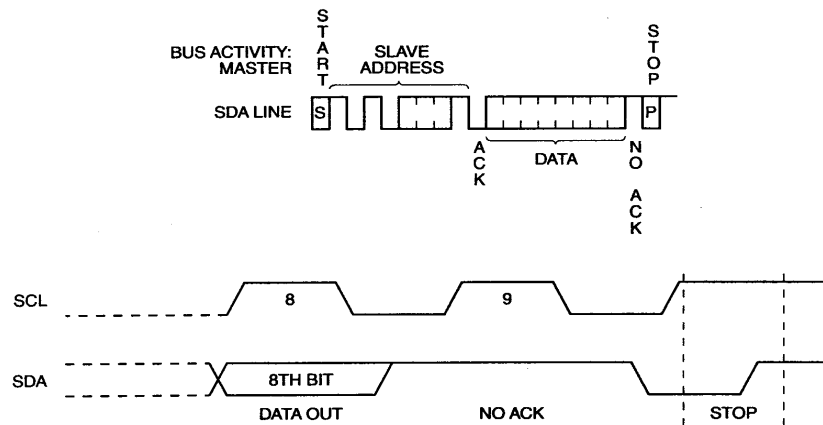
读操作

CAT24WC256 读操作的初始化方式和写操作时一样, 仅把 R/W 位置为 1。有三种不同的读操作方式: 立即/当前地址读, 选择/随机读和连续读。

立即/当前地址读

的地址计数器内容为最后操作字节的地址加 1。也就是说, 如果上次读/写的操作地址为 N, 则立即读的地址从地址 N+1 开始。如果 N=E(此处 E=32767), 则计数器将翻转到 0 且继续输出数据。CAT24WC256 接收到从器件地址信号后 (R/W 位置 1), 它首先发送一个应答信号, 然后发送一个 8 位字节数据。主器件不需发送一个应答信号, 但要产生一个停止信号。

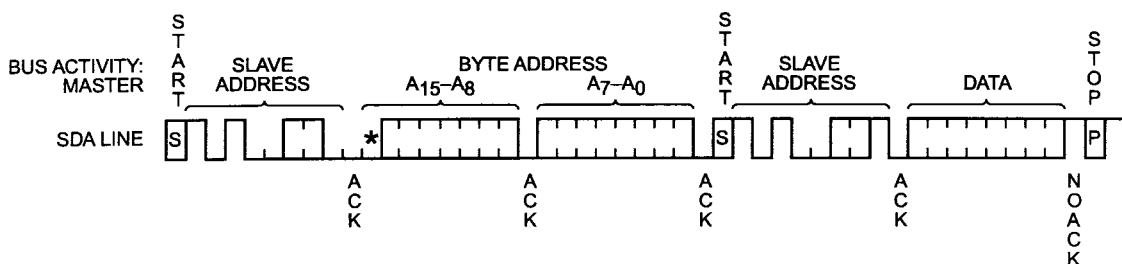
图 8 立即地址读时序



选择/随机读

选择/随机读操作允许主器件对寄存器的任意字节进行读操作, 主器件首先通过发送起始信号、从器件地址和它想读取的字节数据的地址执行一个伪写操作。在 CAT24WC256 应答之后, 主器件重新发送起始信号和从器件地址, 此时 R/W 位置“1”, CAT24WC256 响应并发送应答信号, 然后输出所要求的一个 8 位字节数据, 主器件不发送应答信号但产生一个停止信号。

图 9 选择读时序

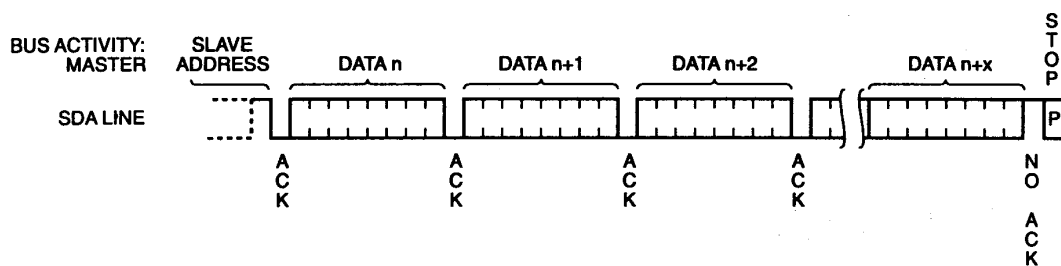


连续读

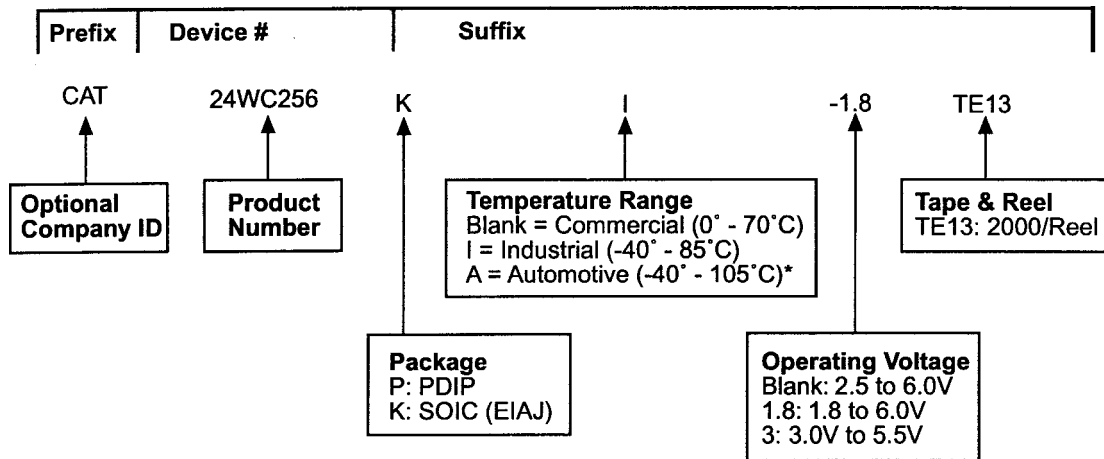
连续读操作可通过立即读或选择性读操作启动。在 CAT24WC256 发送完一个 8 位字节数据后, 主器件产生一个应答信号来响应, 告知 CAT24WC256 主器件要求更多的数据, 对应每个主机产生的应答信号 CAT24WC256 将发送一个 8 位数据字节。当主器件不发送应答信号而发送停止位时结束此操作。

从 CAT24WC256 输出的数据按顺序由 N 到 N+1 输出。读操作时地址计数器在 CAT24WC256 整个地址内增加, 这样整个寄存器区域可在一个读操作内全部读出。当读取的字节超过 E (此处 E=32767) 计数器将翻转到零并继续输出数据字节。

图 10 连续读时序



订单信息



<http://www.ele.com>