

54/7427

三3输入或非门

简要说明

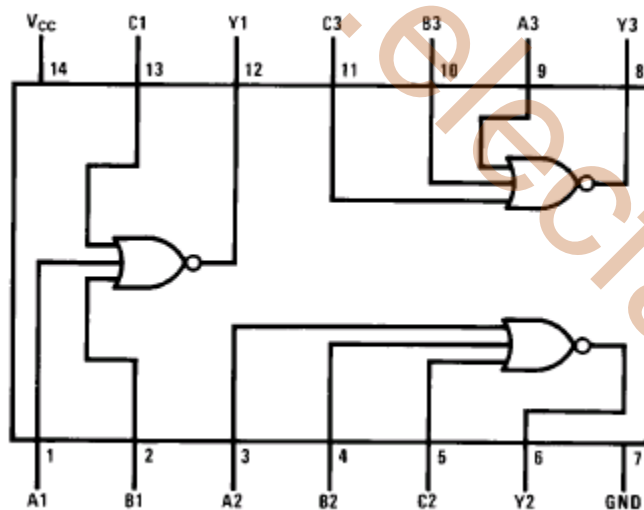
27 为三组 3 输入端或非门（正逻辑），共有 54/7427、54/74LS27 两种线路结构型式，其主要电特性的典型值如下：

型号	t_{PLH}	t_{phl}	P_D
54/7427	10ns	7ns	65mW
54/74LS27	10ns	10ns	13.5mW

引出端符号

- 1A—3A 输入端
- 1B—3B 输入端
- 1C—3C 输入端
- 1Y—3Y 输出端

逻辑图



双列直插封装

极限值

- 电源电压 7V
- 输入电压
 - 54/7427 5.5V
 - 54/74LS27 7V
- 工作环境温度
 - 54XXX -55~275°C
 - 74XXX 0~70°C
- 存储温度 -65~150°C

功能表:

$$Y = \overline{A + B + C}$$

Inputs			Output
A	B	C	Y
L	L	L	H
X	X	H	L
X	H	X	L
H	X	X	L

推荐工作条件:

		5427/7427			54LS27/74LS27			单位
		最小	额定	最大	最小	额定	最大	
电源电压V _{CC}	54	4.5	5	5.5	4.5	5	5.5	V
	74	4.75	5	5.25	4.75	5	5.25	
输入高电平电压V _{IH}		2			2			V
输入低电平电压V _{IL}	54			0.8			0.7	V
	74			0.8			0.8	
输出高电平电流I _{OH}				-800			-400	uA
输出低电平电流I _{OL}	54			16			4	mA
	74			16			8	

静态特性 (TA 为工作环境温度范围)

参 数	测 试 条 件 ^[1]	'27		'LS27		单位
		最小	最大	最小	最大	
V _{IK} 输入嵌位电压	V _{CC} =最小	I _{IK} =-12mA		-1.5		V
		I _{IK} =-18mA			-1.5	
V _{OH} 输出高电平电压	V _{CC} =最小, V _{IL} =最大, I _{OH} =最大	54	2.4		2.5	V
		74	2.4		2.7	
V _{OL} 输出低电平电压	V _{CC} =最小, V _{IH} =2V, I _{OL} =最大	54		0.4		V
		74		0.4		
I _I 最大输入电压时输入电流	V _{CC} =最大	V _I =5.5V		1		mA
		V _I =7V			0.1	
I _{IH} 输入高电平电流	V _{CC} =最大	V _{IH} =2.4V		40		uA
		V _{IH} =2.7V			20	
I _{IL} 输入低电平电流	V _{CC} =最大, V _{IL} =0.4V			-1.6		mA
I _{OS} 输出短路电流	V _{CC} =最大	54	-20	-55	-20	mA
		74	-18	-55	-20	
I _{CCH} 输出高电平时电源电流	V _{CC} =最大			16		mA
I _{CCL} 输出低电平时电源电流	V _{CC} =最大			26		mA

[1]: 测试条件中的“最小”和“最大”用推荐工作条件中的相应值。

动态特性(T_A=25°C)

参 数	测 试 条 件	'27	'LS27	单位
		最大	最大	
t _{PLH} 输出由低到高传输延迟时间	V _{CC} =5V, C _L =15Pf, R _L =400Ω ('LS27 为 2KΩ)	15	15	ns
t _{PHL} 输出由高到低传输延迟时间		11	15	ns