

54147/74147

10 线—4 线优先编码器 (BCD 输出)

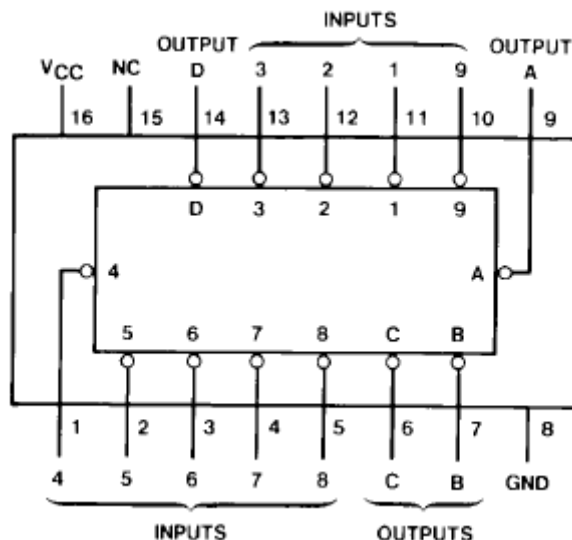
简要说明:

147 为 10 线—4 线优先编码器, 共有 54/74147 和 54/74LS147 两种线路结构型式, 其主要电特性的典型值如下:

型号	tpd	P _D
CT54147/CT74147	10ns	230mW
CT54LS147/CT74LS147	15ns	60mW

147 将 9 条数据线 (1—9) 进行 4 线 BCD 编码, 即对最高位数据线进行译码。当 1—9 均为高电平时, 编码输出 (ABCD) 为十进制零。故不需单设 /IN0 输入端。

管脚图:



引出端符号:

1—9

编码输入端(低电平有效)

ABCD

编码输出端(低电平有效)

功能表:

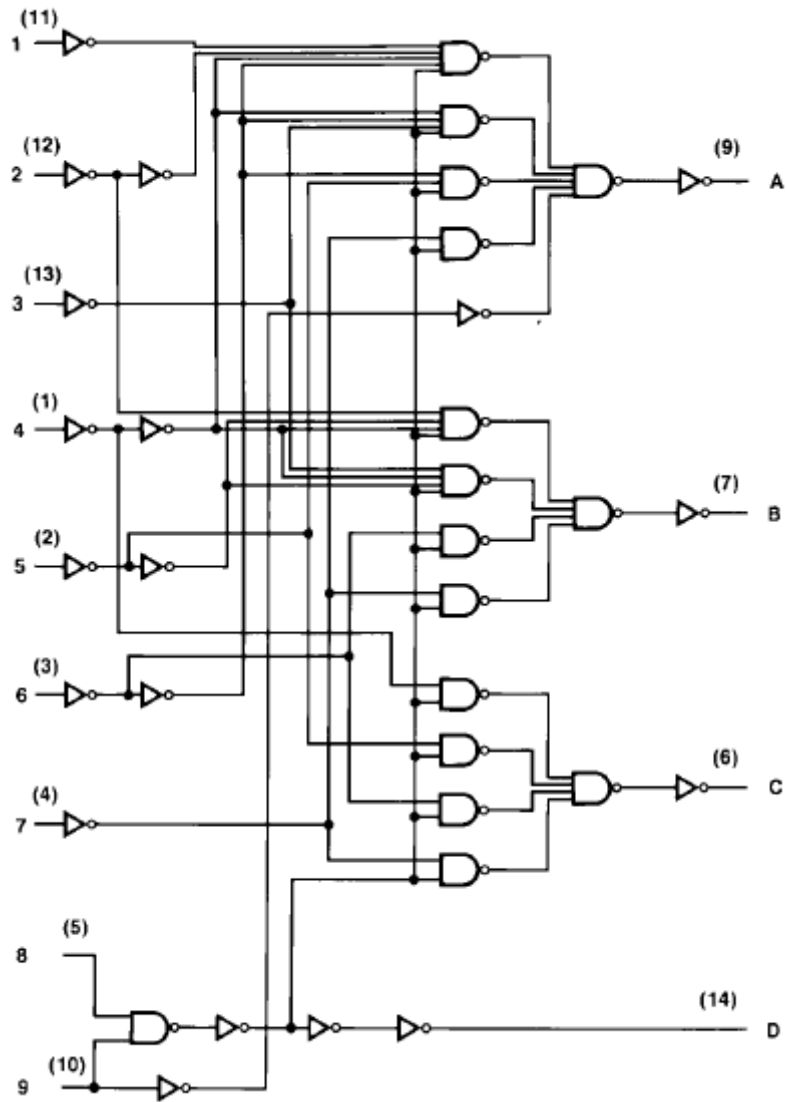
Inputs									Outputs			
1	2	3	4	5	6	7	8	9	D	C	B	A
H	H	H	H	H	H	H	H	H	H	H	H	H
X	X	X	X	X	X	X	X	X	L	L	H	H
X	X	X	X	X	X	X	X	L	H	L	H	H
X	X	X	X	X	X	L	H	H	H	H	L	L
X	X	X	X	X	L	H	H	H	H	H	L	L
X	X	X	L	H	H	H	H	H	H	H	L	H
X	X	L	H	H	H	H	H	H	H	H	H	L
X	L	H	H	H	H	H	H	H	H	H	H	L
L	H	H	H	H	H	H	H	H	H	H	H	L

说明：H—高电平
 L—低电平
 X—任意

极限值

电源电压	-----	7V
输入电压		
54/74147	-----	5.5V
54/74LS147	-----	7V
工作环境温度		
54×××	-----	-55~125℃
74×××	-----	0~70℃
贮存温度	-----	-65~150℃

逻辑图



推荐工作条件:

		CT54147/CT74147			CT54LS147/CT74LS147			单位
		最小	额定	最大	最小	额定	最大	
电源电压 V_{CC}	54	4.5	5	5.5	4.5	5	5.5	V
	74	4.75	5	5.25	4.75	5	5.25	
输入高电平电压 V_{IH}		2			2			V
输入低电平电压 V_{IL}	54			0.8			0.7	V
	74			0.8			0.8	
输出高电平电流 I_{OH}				-800			-400	μA
输出低电平电流 I_{OL}	54			16			4	mA
	74			16			8	

静态特性 (T_A 为工作环境温度范围)

参数	测试条件【1】		‘147		‘LS147		单位
			最小	最大	最小	最大	
VIK 输入钳位电压	Vcc 最小	I _{IK} =-12mA		-1.5			V
		I _{IK} =-18mA				-1.5	
VOH 输出高电平电压	Vcc=最小, VIH=2V, VIL=最大, IOH=最大	54	2.4		2.5		V
		74	2.4		2.7		
VOL 输出低电平电压	VCC=最小,VIH=2V,VIL=最大,IOL=最大	54		0.4		0.4	V
		74		0.4		0.5	
II 最大输入电压时输入电流	Vcc=最大	VI=5.5V (‘LS147 为 7V)		1		0.1	mA
IIH 输入高电平电流	Vcc=最大	VIH=2.4V (‘LS147 为 2.7V)		40		20	μA
VIH 输入低电平电流	Vcc=最大	VIL=0.4V		-1.6		-0.4	mA
IOS 输出短路电流	Vcc=最大		-35	-85	-20	-100	mA
Icc 电源电流	Vcc=最大时钟	7 接地, 其余输入开路		70		20	mA
		所有输入开路		62		17	

【1】: 测试条件中的“最大”和“最小”用推荐工作条件中的相应值。

动态特性 (TA=25°C)

参数【2】		测试条件	‘147	‘LS147	单位
			最大	最大	
t _{PLH}	1~9->ABCD (同相输出)	Vcc=5V CL=15pF RL=400Ω (‘LS147 为 2KΩ)	14	18	ns
t _{PHL}			11	18	
t _{PLH}	1~9->ABCD (反相输出)		19	33	ns
t _{PHL}			19	23	

【2】: t_{PLH}—输出由低到高电平传输延迟时间

t_{PHL}—输出由高到低电平传输延迟时间