

双单稳态触发器（有施密特触发器）

54221/74221
54LS211/74LS221

简要说明

221 为具有两个施密特触发器输入的单稳态触发器，共有 54（74）221 和 54（74）LS221 两种线路结构形式，其主要电特性的典型值如下：

型号	输出脉冲范围	P _D
54221/74221	20ns → 21ns/28ns	130mW
54/74LS221	20ns → 49ns/70ns	23mW

221 的工作特性与 54/74121 实际上相同，相当于两个 54/74121，只不过多了清除端（ \overline{CLR} ）。221 的引出端排列与 123 相同。

由于正触发输入端（B）采用了施密特触发器，因此有较高的抗扰度，典型值为 1.2V。又由于内部有锁存电路，故对电源 V_{cc} 也有较高的抗扰度，典型值为 1.5V。

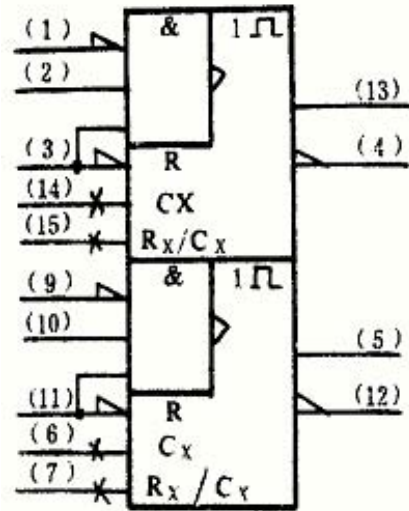
221 经触发后，输出（Q、 \overline{Q} ）就不受输入（A、B）跳变的影响，而与定时元件（C_{ext}、R_T）有关，或者被 \overline{CLR} 中止。

在全温度和 V_{cc} 范围内，输出脉冲宽度为： $t_{wQ} \approx 0.7C_{ext} \cdot R_T$ 。

如果 R_T 选用最大推荐值，占空比可高达 90%。

由于内部补偿作用，输出脉冲宽度的稳定性与温度 V_{cc} 无关，而仅受 C_{ext}、R_T 精度的限制。

逻辑符号：



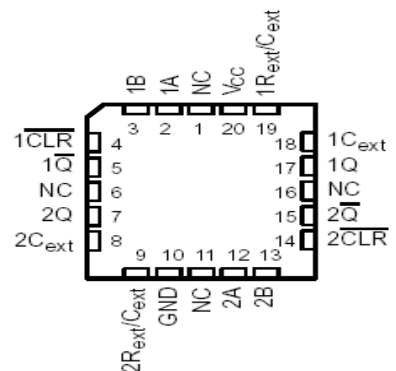
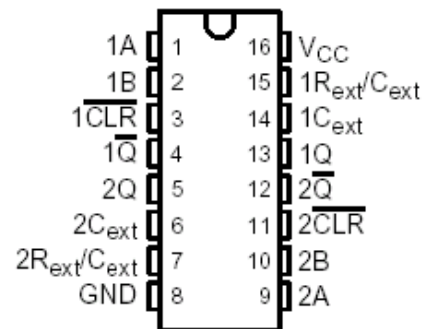
引出端符号

1C _{ext} , 2C _{ext}	外接电容端
1Q、2Q	正脉冲输出端
1 \overline{Q} 、2 \overline{Q}	负脉冲输出端
1 \overline{CLR} 、2 \overline{CLR}	清除端（低电平有效）
1R _{ext} /C _{ext} 、2R _{ext} /C _{ext}	外接电阻/电容端
1B、2B	正触发输入端
1A、2A	负触发输入端

极限值

电源电压	7V
输入电压	
54（74）221	5.5V
54（74）LS221	7V
工作环境温度	
54×××	-55~125℃
74×××	-0~70℃
储存温度	-65℃~150℃

双列直插封装

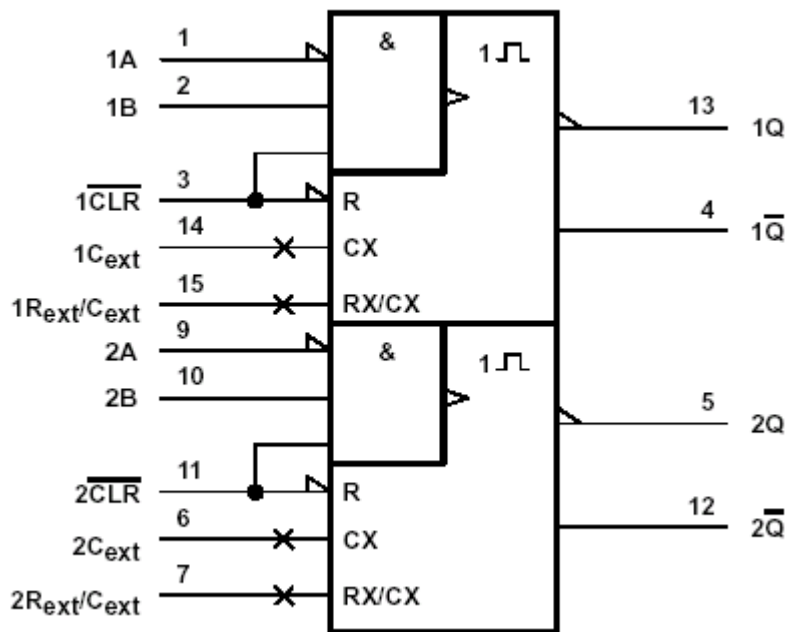


功能表

INPUTS			OUTPUTS	
$\overline{\text{CLR}}$	A	B	Q	$\overline{\text{Q}}$
L	X	X	L	H
X	H	X	L	H
X	X	L	L	H
H	L	↑	⌈ [†]	⌋ [†]
H	↓	H	⌋ [†]	⌈ [†]
↑ [†]	L	H	⌈ [†]	⌋ [†]

H—高电平 L—低电平 X—任意电平 ↑—低到高电平跳变

逻辑图



静态特性 (TA 为工作环境温度范围)

参 数		测 试 条 件 ^[1]		'221		'LS221		单 位		
				最小	最大	最小	最大			
V _{IT+} 输入正向阈值电压	A, B	V _{CC} =最小				2	2	V		
V _{IT-} 输入负向阈值电压	A, B	V _{CC} =最小		54	0.8	0.7		V		
				74	0.8	0.8				
V _{IK} 输入嵌位电压		V _{CC} =最小, I _{ik} =-12mA (LS221 为-18mA)			-1.5		-1.5			
V _{OH} 输出高电平电压			V _{CC} =最小, I _{OH} =最大		54	2.4	2.5		V	
					74	2.4	2.7			
V _{OL} 输出低电平电压			V _{CC} =最小, I _{OL} =最大		54		0.4	0.4	V	
					74		0.4	0.5		
I _I 最大输入电压时输入电流		V _{CC} =最大, V _I =5.5V (LS221 为 7V)			1		0.1	mA		
I _{IH} 输入高电 平电流	A	V _{CC} =最大, V _{IH} =2.4V			40		20	μA		
	B, $\overline{C L R}$				80		20			
I _{IL} 输入低电 平电流	A	V _{CC} =最大, V _{IL} =0.4V			-1.6		-0.4	mA		
	B, $\overline{C L R}$				-3.2		-0.8			
I _{OS} 输出短路电流			V _{CC} =最大		54	-20	-55	-20	-100	mA
					74	-18	-55	-20	-100	
I _{CC} 电源电流			V _{CC} =最大		静态		50		11	mA
					触发		80		27	

[1]: 测试条件中的“最小”和“最大”用推荐工作条件中的相应值。

推荐工作条件:

		54/74221			54/74LS221			单 位
		最小	额定	最大	最小	额定	最大	
电源电压V _{CC}	54	4.5	5	5.5	4.5	5	5.5	V
	74	4.75	5	5.25	4.75	5	5.25	
输出高电平电流I _{OH}				-800			-400	μA
输出低电平电流I _{OL}	54			16			4	mA
	74			16			8	
输入脉冲上升(下降) 率d _v /dt	B	1			1			V/s
	A	1			1			V/μs
脉冲宽度T _w	B、A	50			40			ns
	$\overline{C L R}$	20			40			ns
建立时间 t _{set}	$\overline{C L R}$ 无效态	15			15			ns
外接定时电阻 R _{ext}	54	1.4		30	1.4		70	KΩ
	74	1.4		40	1.4		100	
外接定时电容 C _{ext}		0		1000	0		1000	μF

占空比 q	$R_T = 2k\Omega$			67			50	%
	$R_T = R_{ext}$ 最大			90			90	%

动态特性($T_A=25^\circ C$)

参 数 ^[2]		测 试 条 件		'221		'LS221		单 位
				最小	最大	最小	最大	
t_{PLH}	$A \rightarrow Q$	Vcc =5V, CL=15Pf, RL=400 Ω ('LS221 为 2K Ω)	Cext=80pF Rext=2 K Ω		70		70	ns
t_{PHL}	$A \rightarrow \bar{Q}$				80	0	80	ns
t_{PLH}	$B \rightarrow Q$				55		55	ns
t_{PHL}	$B \rightarrow \bar{Q}$				65		65	ns
t_{PLH}	$\bar{C} \bar{L} \bar{R} \rightarrow \bar{Q}$				40		65	ns
t_{PHL}	$\bar{C} \bar{L} \bar{R} \rightarrow Q$				27		55	ns
t_{WQ}	$A, B \rightarrow Q, \bar{Q}$		Cext=80pF, Rext=2 K Ω	70	150	70	150	ms
			Cext=0, Rext=2K Ω	20	50	20	70	
			Cext=100pF, Rext=10 K Ω	650	750	600	750	
			Cext=1μF, Rext=10 K Ω	6.5	7.5	6	7.5	

[2]: fmax 最大时钟频率。t_{PLH} 输出由低电平到高电平传输延迟时间 t_{PHL} 输出由高电平到低电平传输延迟时间, t_{WQ} 输出脉冲宽度