

54/74279

四/R-/S 锁存器

简要说明:

279 为四个/R-/S 锁存器，共有 54/74279 和 54/74LS279 两种线路结构型式,其主要电特性值的典型值如下(不同厂家具体值有差别):

型号	t_{PD}	P_D
54279/74279	12ns	90mW
54LS279/74LS279	12ns	19mW

四个锁存器中有 2 个具有 2 个置位端 ($/S_A, /S_B$)。

当/S 为低电平，/R 为高电平时，输出端 Q 为高电平。当/S 为高电平，/R 为低电平时，Q 为低电平。当/S 和/R 均为高电平时，Q 被锁存在已建立的电平。当/S 和/R 均为低电平时，Q 为不稳定的高电平状态。

对/S_A和/S_B，/S的低电平表示/S_A和/S_B只要有一个为低电平，/S的高电平表示/S_A和/S_B均为高电平。

引出端符号:

1Q~4Q

/1S~/4S

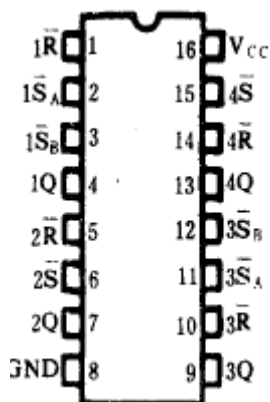
/1R~/4R

输出端

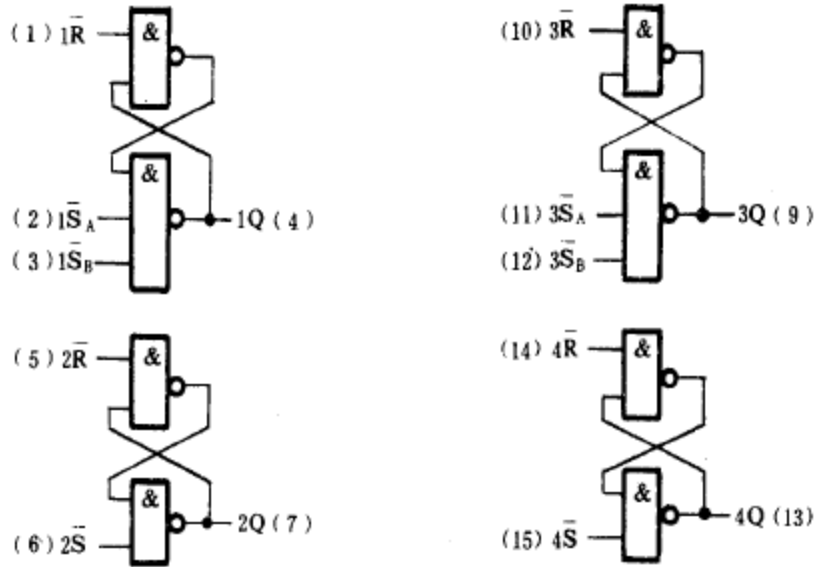
置位端 (低电平有效)

复位端 (低电平有效)

外部管腿图:



逻辑图:



真值表:

输入		输出
\bar{S}	\bar{R}	Q
H	H	Q_0
L	H	H
H	L	L
L	L	∅

H—高电平
 L—低电平
 ∅—不定
 Q_0 —规定的稳态输入条件建立前Q的电平
 —对于有 \bar{S}_A 和 \bar{S}_B 的锁存器,
 H: \bar{S}_A 和 \bar{S}_B 均为H
 L: \bar{S}_A 或 \bar{S}_B 为L; 或者
 \bar{S}_A 和 \bar{S}_B 均为L

极限值:

电源电压	7V
输入电压		
54/74279	5.5V
54/74LS279	7V
截止态时流入输出端电流	1mA
工作环境温度		
54XXX	-55~125°C
74XXX	0~70°C
存储温度	-65~150°C

推荐工作条件:

		54279/74279			54LS279/74LS279			单位
		最小	额定	最大	最小	额定	最大	
电源电压 V_{CC}	54	4.5	5	5.5	4.5	5	5.5	V
	74	4.75	5	5.25	4.75	5	5.25	
输入高电平电压 V_{IH}		2			2			V
输入低电平电压 V_{IL}	54			0.8			0.7	V
	74			0.8			0.8	
输出高电平电流 I_{OH}				-800			-400	μA
输出低电平电流 I_{OL}	54			16			4	mA
	74			16			8	

静态特性 (T_A 为工作环境温度范围)

参 数	测试条件 ^[1]		279		LS279		单位
			最小	最大	最小	最大	
V_{IK} 输入嵌位电压	$V_{CC}=\text{最小}$	$I_{ik}=-12\text{mA}$		-1.5			V
		$I_{ik}=-18\text{mA}$				-1.5	
V_{OH} 输出高电平电压	$V_{CC}=\text{最小}, V_{IL}=\text{最大}, V_{IH}=2\text{V}, I_{OH}=\text{最大}$	54	2.4		2.5		V
		74	2.4		2.7		
V_{OL} 输出低电平电压	$V_{CC}=\text{最小}, V_{IL}=\text{最大}, V_{IH}=2\text{V}, I_{OL}=\text{最大}$	54		0.4		0.4	V
		74		0.4		0.5	
I_I 最大输入电压时输入电流	$V_{CC}=\text{最大}$	$V_I=5.5\text{V}$		1			mA
		$V_I=7\text{V}$				0.1	
I_{IH} 输入高电平电流	$V_{CC}=\text{最大}$	$V_{IH}=2.4\text{V}$		40			μA
		$V_{IH}=2.7\text{V}$				20	
I_{IL} 输入低电平电流	$V_{CC}=\text{最大}, V_{IL}=0.4\text{V}$			-1.6		-0.4	mA
I_{OS} 输出短路电流	$V_{CC}=\text{最大}$	54	-18	-55	-20	-100	mA
		74	-18	-57	-20	-100	
I_{CC} 电源电流	$V_{CC}=\text{最大}$ 所有/R 接地, 所有/S 接 4.5V			30		7	mA

[1]: 测试条件中的“最小”和“最大”用推荐工作条件中的相应值。

动态特性($T_A=25^\circ\text{C}$)

参 数 ^[2]	测试条件	279	LS279	单位
		最大	最大	
t_{PLH}	/S 到 Q $V_{CC}=5\text{V}$ $C_L=15\text{pF}$	22	22	ns
t_{PHL}		15	21	ns
t_{PHL}	/R 到 Q $R_L=400\ \Omega$ (LS279 为 $2\text{K}\ \Omega$)	27	27	ns

- 【2】 t_{PLH} 输出由低到高传输延迟时间
 t_{PHL} 输出由高到低传输延迟时间