

NE555 时基电路

NE555 是一个能产生精确定时脉冲的高稳度控制器，其输出驱动电流可达 200mA。在多谐振荡器工作方式时，其输出的脉冲占空比由两个外接电阻和一个外接电容确定；在单稳态工作方式时，其延时时间由一个外接电阻和一个外接电容确定，可延时数微秒到数小时。工作电压范围： $4.5V \leq V_{CC} \leq 16V$ 。

1. 引脚功能（见表 174）

表 174 NE555 引脚功能

脚号	脚名	功能	脚号	脚名	功能
1	GND	地	5	Control Voltage	控制电压
2	Trigger	触发	6	Threshold	阈值
3	Output	输出	7	Discharge	放电端
4	Reset	复位	8	V _{CC}	电源

2. 内部框图（见图 260）

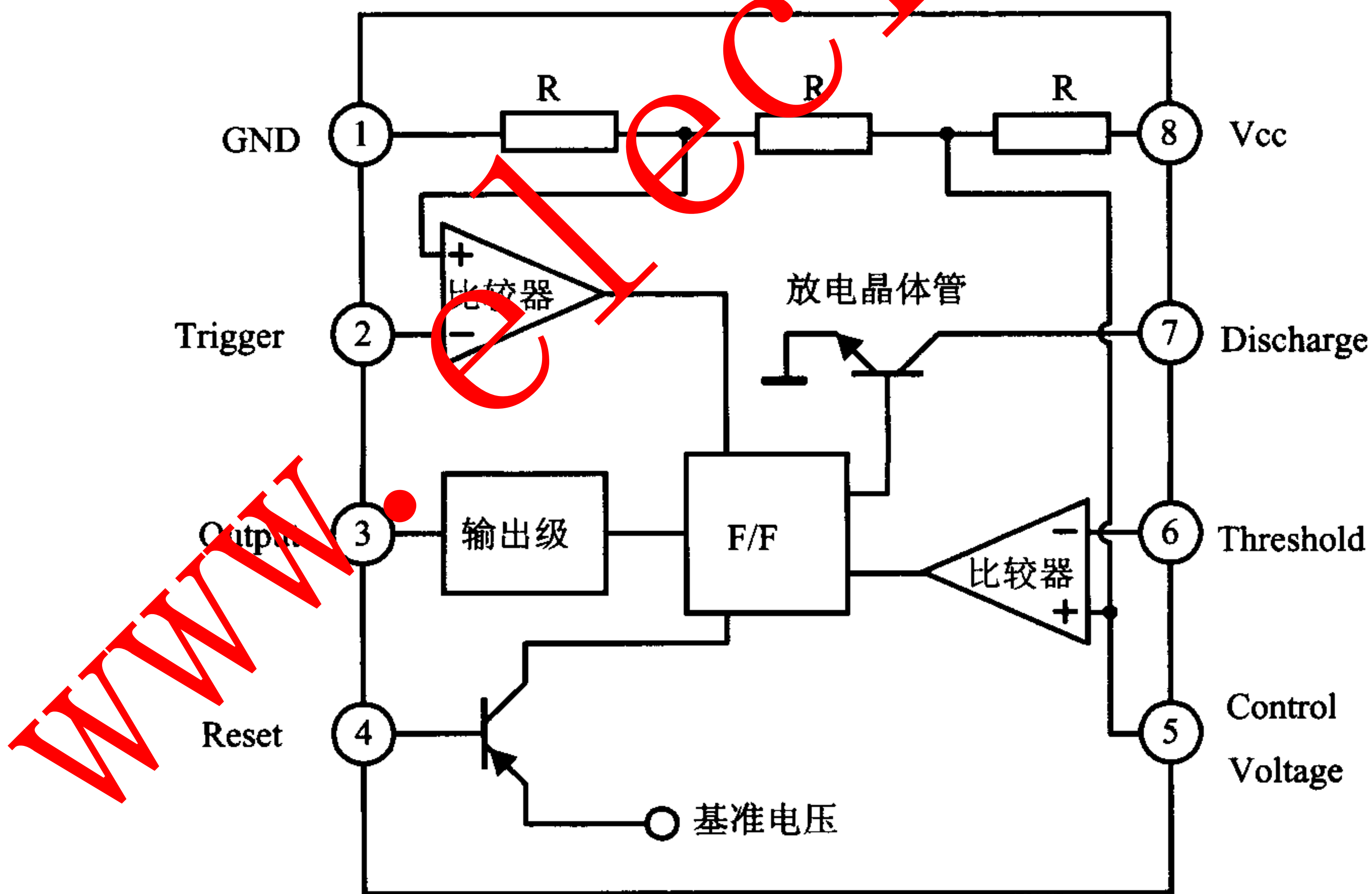
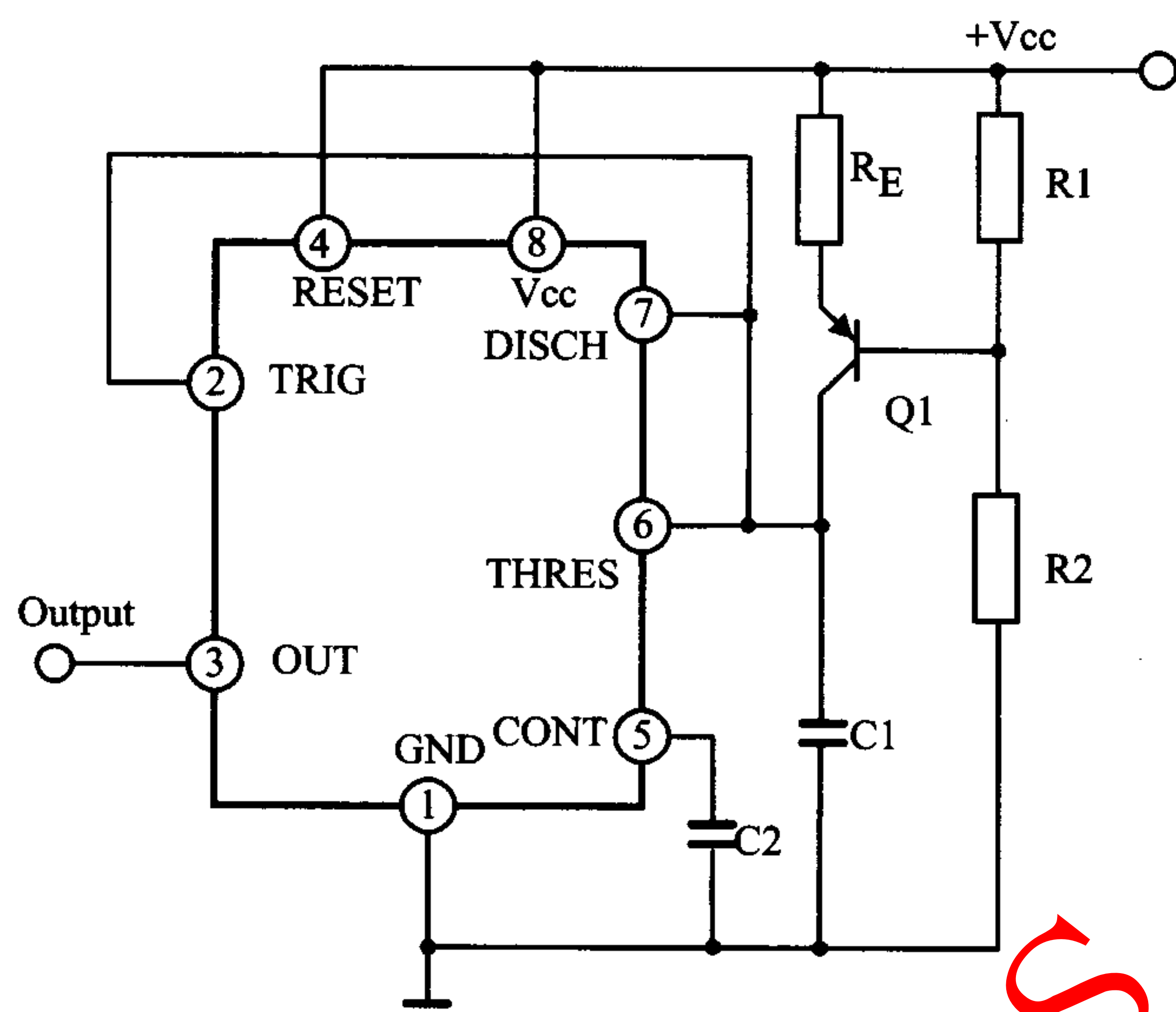


图 260 NE555 内部框图

3. 典型应用电路（见图 261）



线性斜波发生器

图 261 NE555 典型应用电路

WWW.ELECTRONICS.COM